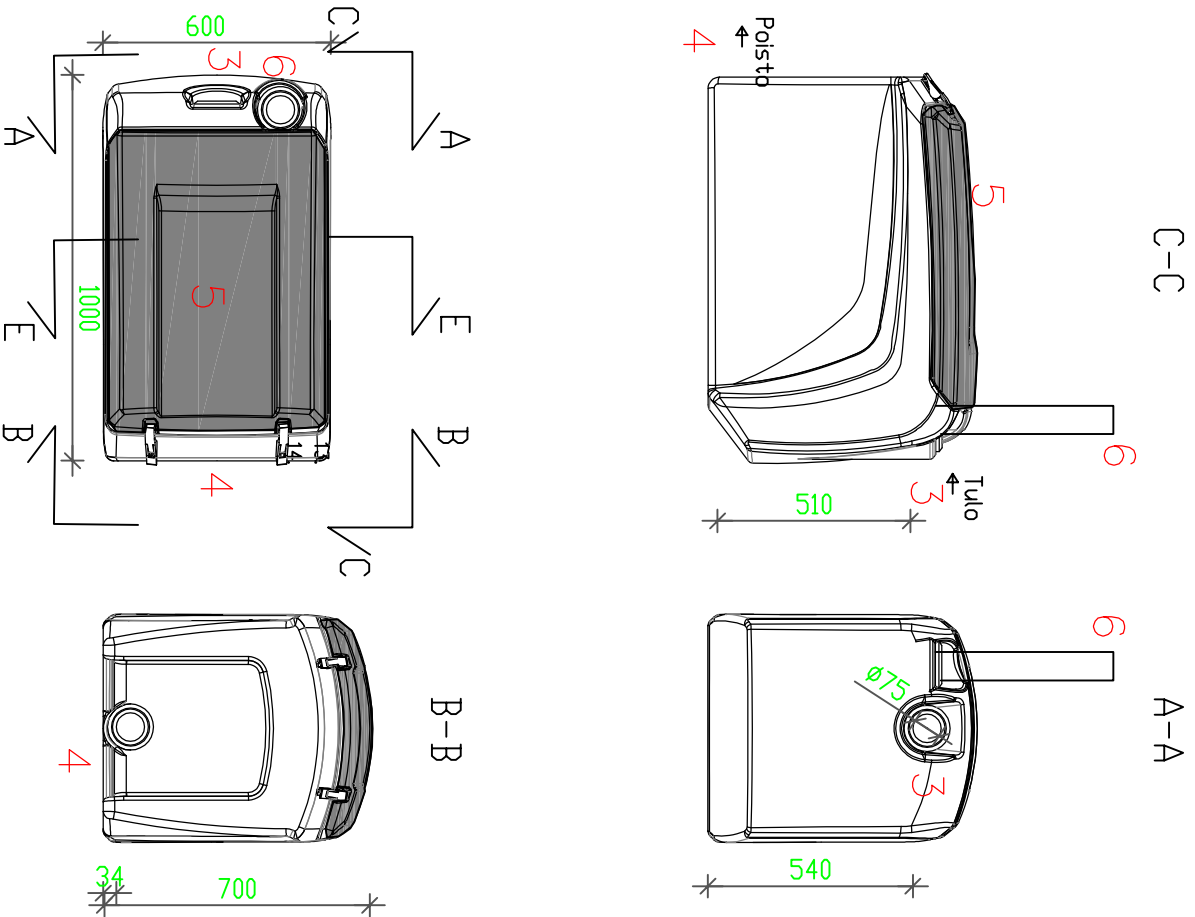
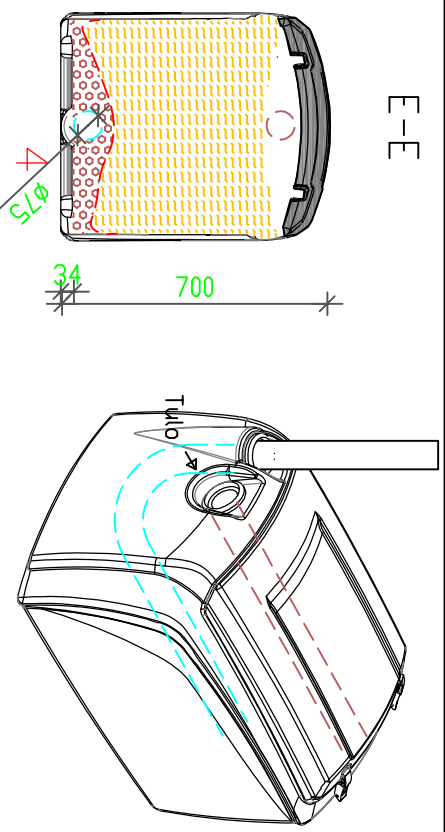


Jita Vesi-Veikka Harmaavesisuodatin 1:20/tyyppikuva



No.	TEKNINEN ERITTELY	TYYPPI	KPL	HUOM.
1.	HARMAAVESISUODATIN	300 lt	1	Nro 950001
1A.	Korkeus	700		
	Leveys	600		
	Pituus	1000		
	Paino	100kg, sis. suodattimateriaalin		
2.	Materiaali	PE-HD, EPP iämpökansi		
3.	Tuloyhde	halk.75 mm jakoputki	1	Korkeus 51cm säiliön pohjasta
4.	Lähtöyhde	halk.75 mm kokoojaputki	1	Korkeus 3cm säiliön pohjasta
5.	Kansi	EPP iämpökansi	1	
6.	Ilmastusputki	75mm	1	Asennus pohjalle
7.	Leca sora	1skk	1	Asennus leca- ja suodattimen väliin
8.	Suodattinkangas	700x1100mm	1	Suodattimassa 6 skk
9.	Suodatinosa	300l	6	Vaihto / pintaosan vaihto/sekoitus
10.	-vaihtoväli	min 100 käyttöpäivää		Kompostoidaan/maanparannus
11.	Massan jäikkeitäily			
	Ankkurointi	Torjintaessa		
12.	Puhdistuskyky	Työntöä asetuksen alueen vaatimukset harmalle jätevesille.		Harmat jätevedet
	Mitoitus	max 500/vrk		



Kosa	kortteij/sila	Tontti / Rno	Rokemusluvun tunnus
Rokemustoinnempide			Pirustusloji LVI-PIIRUSTUS
Rokemuskohteen nimi ja osoite			Pirustuksen sisältö JITA OY / HARMAAVESISUODATIN 500l/vrk 950001 Tyyppikuva
		Suun. dia LVI	Työ No Pir. No Pir. No
		PL 47, 34801 VIKRAT info@jita.fi	PL 47, 34801 VIKRAT puh. (03) 4756 100 fax (03) 4754 040
		JITA OY	JITA OY
			Mittakaavat 1:20
			Juoks. nro
			Muutos
			Yhteysthenkitä
			2.3.2016