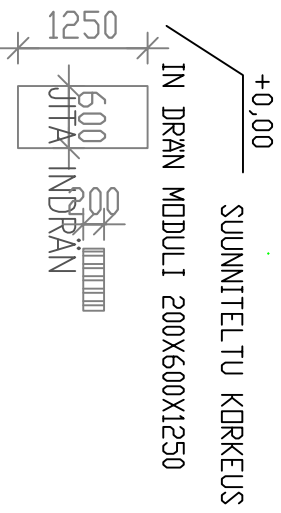
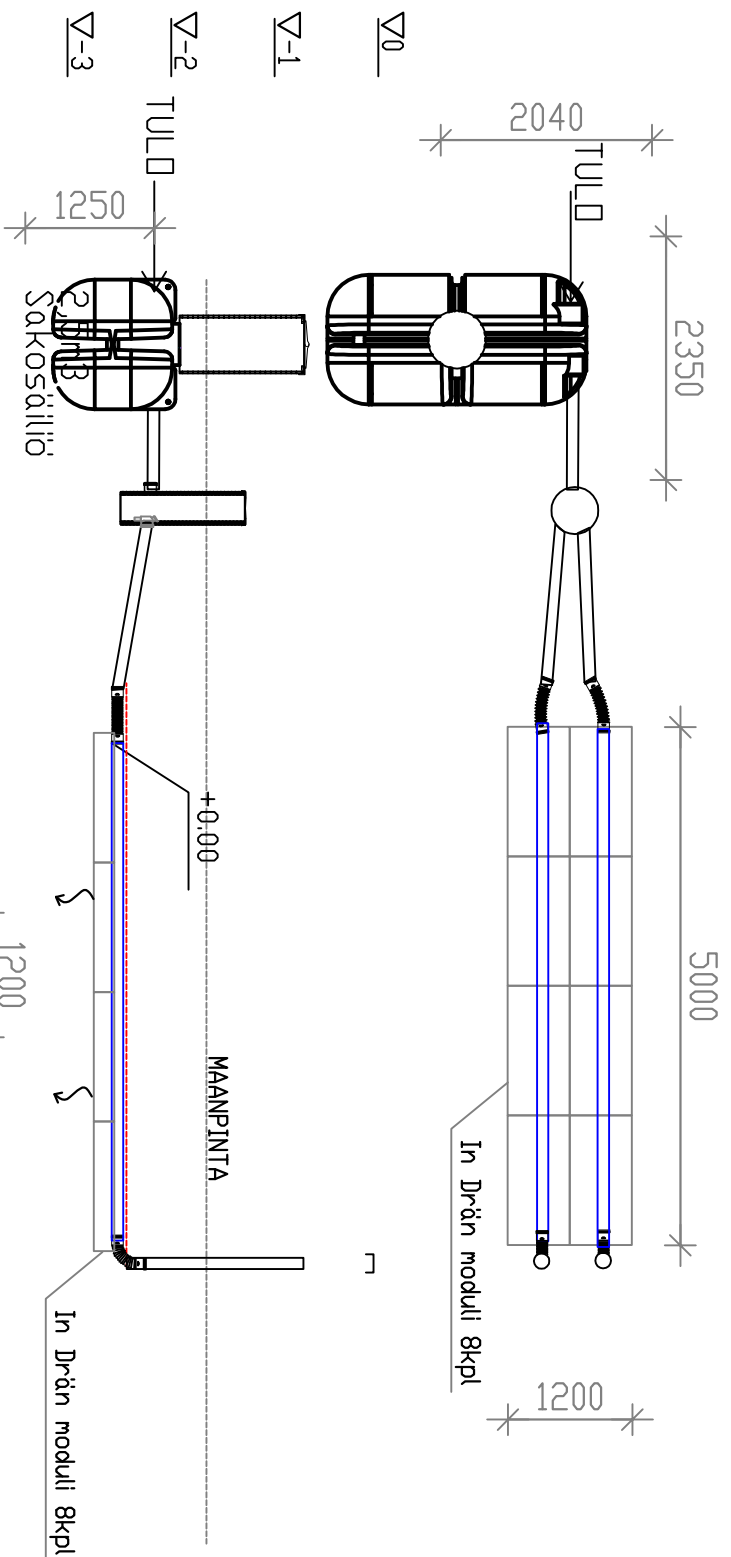


JITA InDrän 3500-8  
MAAHAN IMEYTYYS

Ltar = ----- L/m<sup>2</sup>/vrk  
Maalaj=

Kuluvuon leveys (A) eri perusmuun Ltar arvoilla:			
Ltar	(A)	pituus	piirte-ala moduli
>30	1,2	5	6 ktkk, S+M
20	2,4	5	12 M
15	3,0	5	15 S+M
10	5,0	5	25 S



PL 47, 34801 VIRRAT  
PUH03-475 6100

MITOITUSVESIMÄÄRÄ 5 xhenk. x 150 Lt/vrk= 750 L/vrk

UMPISMÄLÄ m<sup>3</sup>

SAKOSÄILIEDEN TILAVUUS 2500 Lt

SAKOSÄILIEDEN OSASTOJEN LUKUMÄÄRÄ 3 kpl

SÄILIEDEN ANKKUROINTI DN/EI

JITA ANKKUROINTIKANGAS kpl

KIVIAINEKSET:

SEPELLI 8-16 m<sup>3</sup>tr

SUODHIEKKA 0-8mm m<sup>3</sup>tr

INDRÄN -MODULEITTA 8 kpl (koko 1250x600x200)

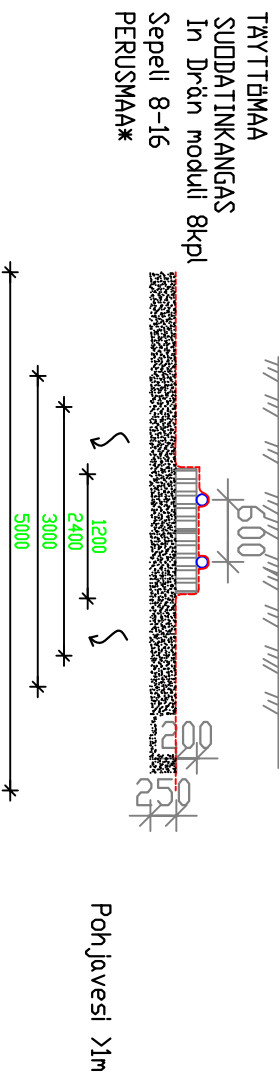
IMEYTYSPUTKISTO:

YHTENÄINEN/ERILLINEN (TARPEETON YLIVIVVATAAN)

IMEYTYSPUKISTON PITUUS m

IMEYTYSKENTÄN PINTA-ALA m<sup>2</sup>

KENTÄN PINTA-ALA 5-25m<sup>2</sup> riippuen perusmuun Ltar arvosta



Koosa	Kortteili/tila	Tontti / Ruo	Rekennusluvun tunnus
Rekennusohjelmanpide			Piirustusefii
Rekennuskohteen nimi ja osoite			LVI-PIIRUSTUS
			Piirustuksen sisältö
			JITA OY / JITA INDRÄN 2500-8
			Mittakaavat 1:50
			Suun. oid
			LVI
			Pitäjäys
			Yhteyshenkilö
			Työ No
			Piir.No
			Muutos

**JITA OY**

PL 47, 34801 VIRRAT puh. (03) 4756 100  
info@jita.fi fax (03) 4754 040