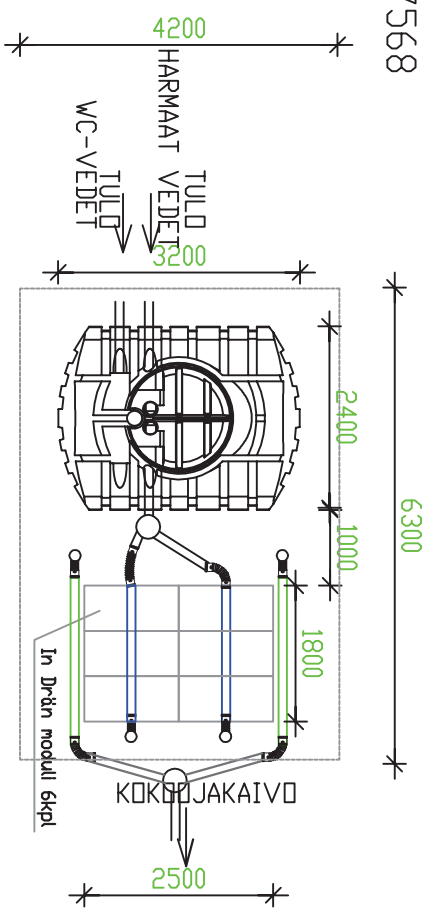
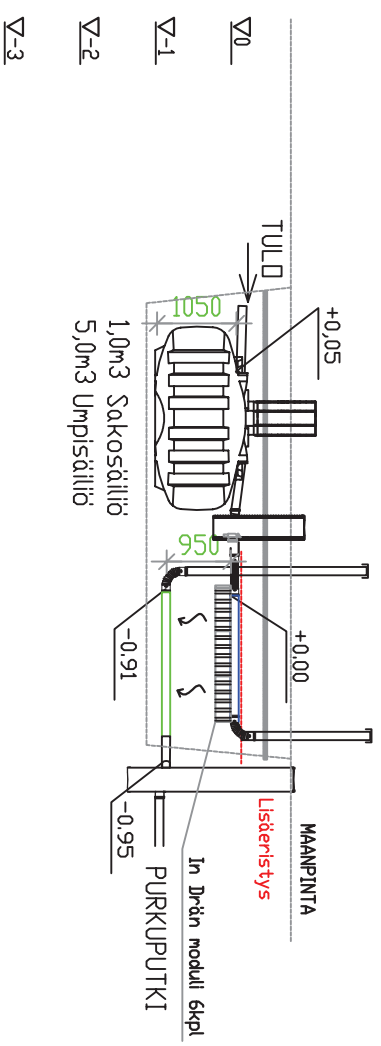


JITA Kombi (967515)+Kombi In-Drän 967568
 HARMAIDEN VESIEN MODUULISUDDATUS,
 WC-VEDET UMPISÄILIIHÄN



- TRIPLA IMEYTYSPUTKI
- TUPLA SALDAPUTKI
- TRIPLA 110/96
- SUDDATINKANGAS
- +0,00 SUUNNITELTU KORKEUS



JITA INDRÄN

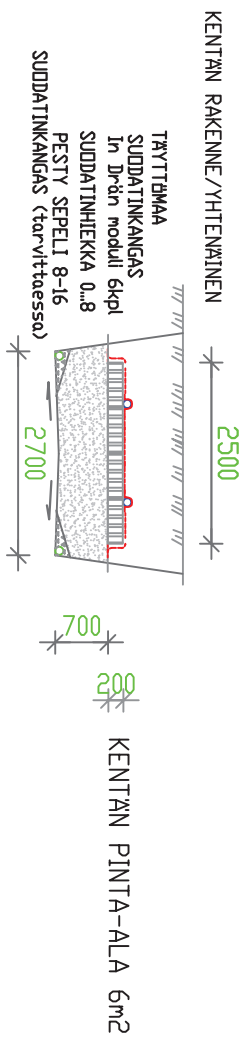
PL 47, 34801 VIRRAT
 PUH03-475 6100

MITOITUSVESIMÄÄRÄ 7 xhenk. x 107 Lt/vrk= 750 Lt/vrk
 UMPISÄILÄ 5 m3

SAKOSÄILÄIDEN TILAVUUS 1000 Lt
 SAKOSÄILÄIDEN OSASTOJEN LUKUMÄÄRÄ 2 kpl
 SÄILÄIDEN ANKKUROINTI DN/EI
 JITA ANKKUROINTIKANGAS KPL
 KIVIAINEKSET:
 SEPELI 8-16 0,5 m³tr
 SUDDAHEIKKA 0-8mm 5 m³tr
 INDRÄN -MODUULEITA 6 kpl (koko 1250x600x200)

IMEYTYSPUTKISTO:
 YHTENÄINEN/ERILLINEN (TARPEETON YLIVIVATAAN)
 IMEYTYSPUTKISTON PITUUS 2x18 m
 IMEYTYSENTÄN PINTA-ALA m²

Lisäeristys Kyllä/EI
 Ankkurointikangas Kyllä/EI



Kosa	Korttelit/tila	Tontti / Rno	Rakennusluvun tunnus
Rakennustörmäpide			Pirustusajoi LVI-PILRUSTUS
Rakennuskohteen nimi ja osoite			Pirustuksen sisältö JITA OY / JITA KOMBI +Indrän 967515+967568
			Juoks. nro 1:100
			Suun. olo LVI Päiväys
			Työ No Pnr.No Muutos
			Yhteyshenkilö

JITA OY
 PL 47, 34801 VIRRAT
 info@jita.fi
 puh. (03) 4756 100
 fax (03) 4754 040