

JITA Kombi/malli "U"

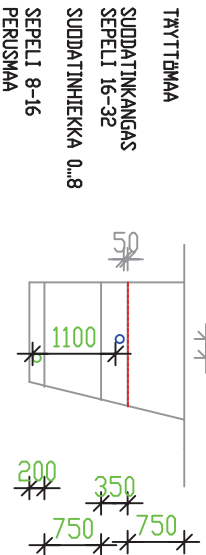
HARMAIDEN VESIEN HIEKKASUODATUS, WC-VEDET UMPISÄILIÖÖN

Merkkien selitykset

- TRIPLA IMETYSPUTKI
- TUPLA SALDAPUTKI
- TRIPLA 110/96
- SUODATTINKANGAS

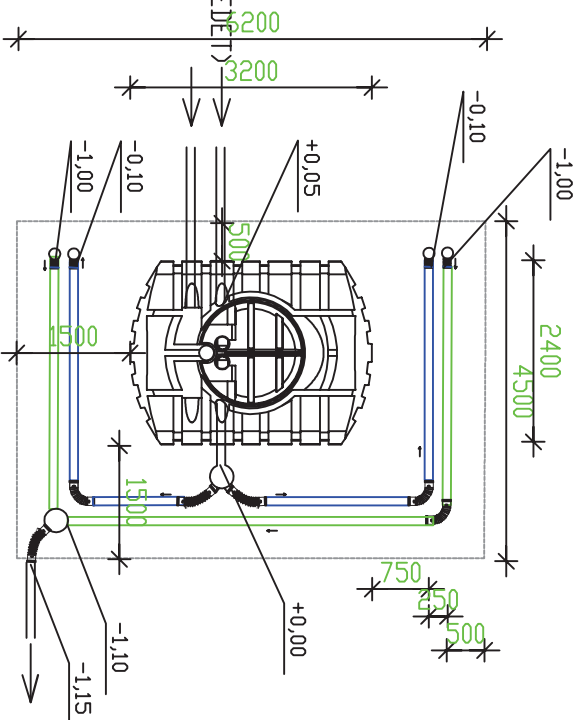
+0,00
SUUNNITELTU KORKEUS

Kentän rakenne:



POHJAVEIDEN PINTA

TULO
(HARMAAT VEDET)
TULO
(WC VEDET)



MAANPINTA

(WC)
▽0
▽-1
▽-2
▽-3

JITA OY, JITA Kombi/malli "U" +maasuodatus

PL 47, 34801 VIRRAT
PUH03-475 6100

MITOITUSVESIMÄÄRÄ 7 xhenk x 107 Lt/vrk= 750 Lt/vrk
 UMPISÄILIÖ 5 m³
 SAKOSÄILIÖIDEN TILAVUUS 1000 Lt
 SAKOSÄILIÖIDEN OSASTOJEN LUKUMÄÄRÄ 2 kpl
 SKULIÖIDEN ANKKUROINTI DN/EI
 JITA ANKKUROINTIKANGAS kpl
 KIVIAINEKSET: m³tr
 SEPELI 16-32 6 m³tr
 SEPELI 8-16 3 m³tr
 SUODINHIEKKA 0-8mm 10 m³tr
 IMETYSPUTKISTO:
 YHTENÄINEN/ERILLINEN (TARPEETON YLVIIVATAAN)
 IMETYSPUTKISTON PITUUS 12 m
 IMETYSKENTÄN PINTA-ALA 18 m²

Lisäeristys Kyllä/Ei
 Ankkurointikangas Kyllä/Ei

1,0m3 Sakosäiliö
 5,0m3 Umpisäiliö

KENTÄN PINTA-ALA 20m²

Ympärystäyttö: soralla tai murskeella, täyttyä siten että materiaalit ei sekoitu

Kas	Kortteliv/tila	Tontti / Rno	Rakennusluvun tunnus
Rakennusohje			Piirustaja LVI-PIIRUSTUS
Rakennuskohteen nimi ja osoite			Piirustuksen sisältö JITA OY / JITA KOMBI 967567
			Mittakaava 1:100
			Suun. dia LVI Päivöys
			Työ No Pii.No Muutos
			Yhteyshenkilö

JITA OY
 PL 47, 34801 VIRRAT puh. (03) 4756 100
 info@jita.fi fax (03) 4754 040