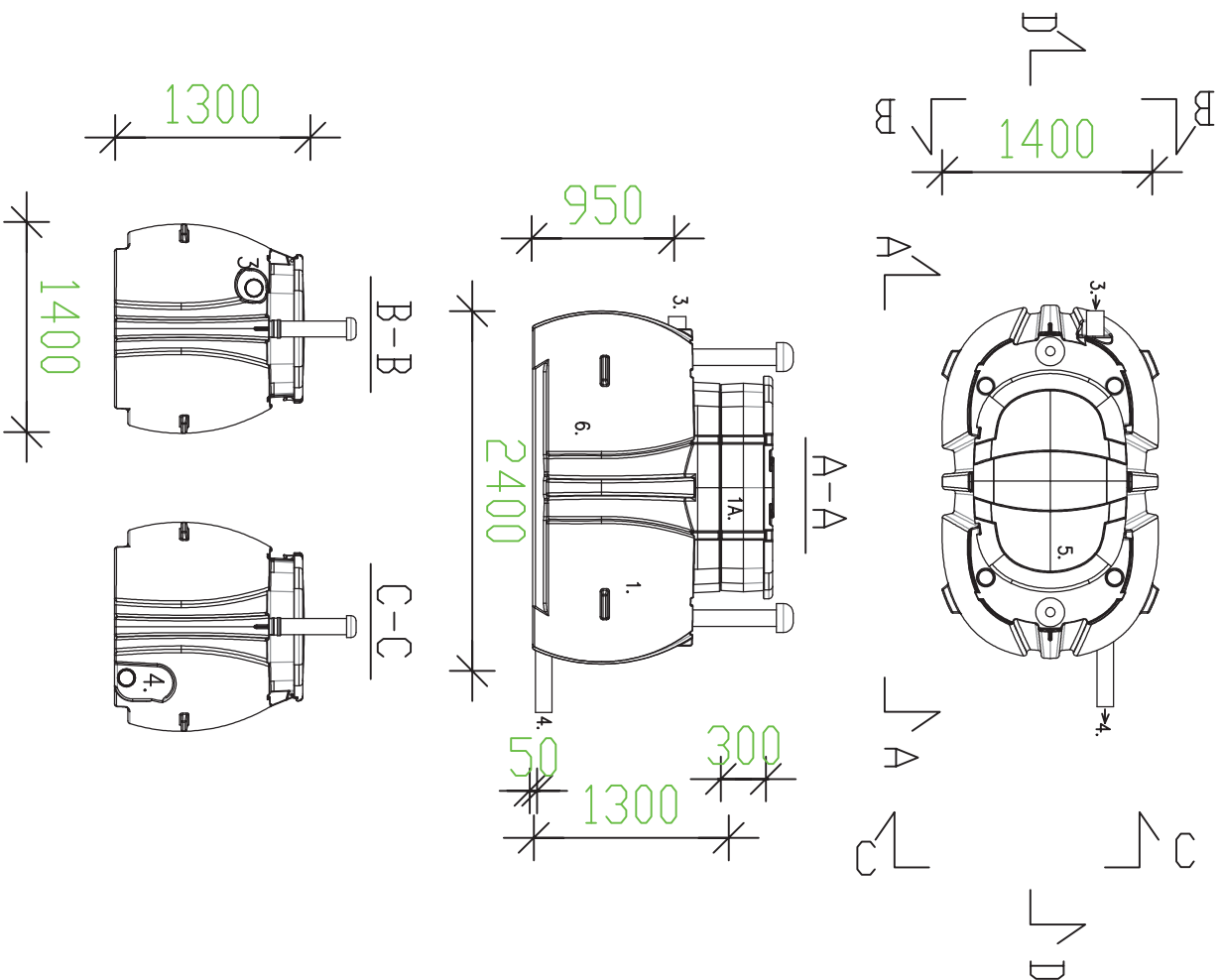
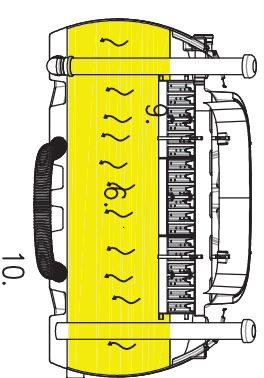


Jita Harmaa vesisuodatin 1:50 / tyyppikuva



N:o	TEKNINEN ERITTELY	TYYPPI	KPL	HUOM.
1.	HARMAAVESUODATIN	2m3	1	Nro 967511
	Korkeus	1300		
1A.	Korkeus korotusosalla	1600		Nro 967017, sis. tuuletuspukket
	Leveys	1400		
	Pituus	2400		
	Paino	200kg		
2.	Materiaali	PE-HD		
3.	Tuloyhde	halk.110 mm	1	Korkeus 95cm säiliön pohjasta
4.	Lähtöyhde	halk.110 mm	1	Korkeus 5cm säiliön pohjasta
5.	Kansi	1500x1000, hdpe, solpakinnitys	1	
6.	Suodatinosa	2m3	1	Suodatinmassa
7.	-vaihtoväli	noin 5 vuotta		Vaihto innauttollo, kompostoitodaan
8.	Ankkurointi	Tarvittaessa ankkurointikangas 967546		
9.	Jakolevyt			
10.	Vedenkeräydysputki	110		
11.				
12.	Puhdistuskyky	Työtyötä asetuksen korotetun alueen vaatimukset harmalle jätteesille. Asetus nro 09/2011		Bod 83%, P 18%, N 0%
13.	Mallisuojaus	Pat.pend		
14.	Mittotus	max 750/vrk		Harmat jätteenet



6. Suodatinmassa

10.

Koosa	Kortit/tila	Tontti / Rno	Rokemusluvun tunnus
Rokemustoinnempide			Pirustuslaji LVI-PIIRUSTUS
Rokemuskohteen nimi ja osoite			Pirustuksen sisältö JITA OY / HARMAAVESUODATIN 967511
			Tyyppikuva
		Suun. dia	Työ No
		LVI	Piir. No
		Päivöys	Muutos
			Yhteyshenkilö
			Mittakaava 1:50

JITA OY

Pl 47, 34801 VIRRAT puh. (03) 4756 100
info@jita.fi fax (03) 4754 040