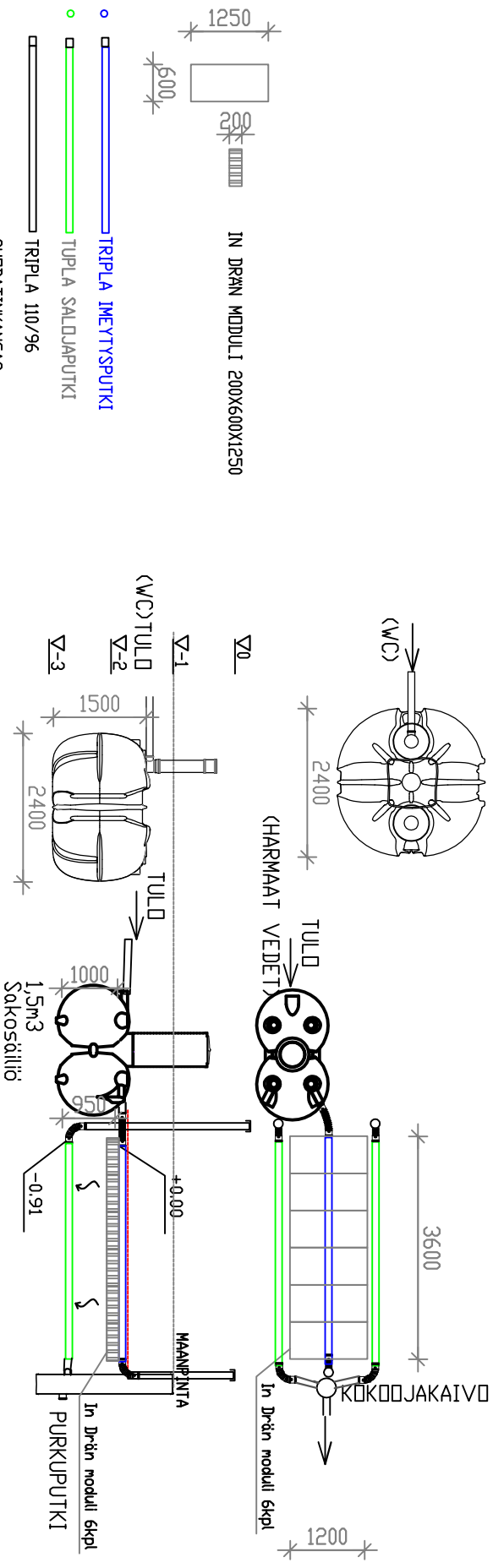


JITA INDRÄN 1500-6 (9675677)
+ UMPISAILIÄ (969802)

HARMAIDEN VESIEN HIEKKASUODATUS, WC-VEDET UMPISAILIÖHÖN



+0.00

SUUNNITELTU KORKEUS

JITA INDRÄN

PL 47, 34801 VIRRAT
PUH03-475 6100

MITOITUSVESIMÄÄRÄ 5 xhenk x 105 Lt/vrk= 525 l/vrk
UMPISAILIÄ m³

SAKOSÄILÖIDEN TILAVUUS 1500 l^t
SAKOSÄILÖIDEN OSASTOJEN LUKUMÄÄRÄ 2 kpl

SÄILÖIDEN ANKKUROINTI DN/EI
JITA ANKKUROINTIKANGAS kpl

KIVIAINEKSEI:

SEPELI 8-16 0.5 m³tr
SUODATINIEKKA 0-8mm 5 m³tr

INDRÄN -MODULEITA 5 kpl (koko 1250x600x200)

IMEYYSPUTKISTO:

YHTENÄINEN/ERILLINEN (TARPEETON YLIVIIVATAAN)

IMEYYSPUTKISTON PITUUS 2X3.6 m

IMEYYSKENTÄN PINTA-ALA m²

KENTÄN RAKENNE/YHTENÄINEN 1200

KENTÄN PINTA-ALA 6m²



SUODATINKANGAS (tarvittaessa)

TRYTTÖMÄ
SUODATINKANGAS
In Drän moduli 6kpl
SUODATINIEKKA 0..8
PESTY SEPELI 8-16

Koosa	Kortteli/talo	Tontti / Rno	Rakennustilvan tunnus
Rakennustilvanpide			Pirustuslaji LV-Piirustus
Rakennuskohteen nimi ja osoite			Juoks. nro JUKS. nro
			Mittakaavat 1:100
			Suun. dia LV
			Painöys Yhteyshenkilö
			Työ No Pir.No
			Muutos

JITA OY

PL 47, 34801 VIRRAT
info@jita.fi

puh. (03) 4756 100
fax (03) 4754 040