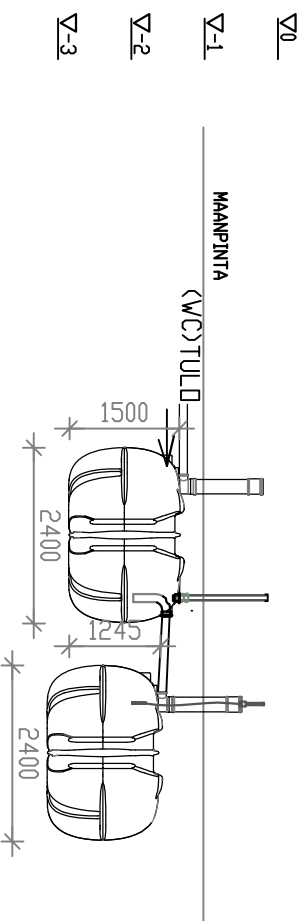
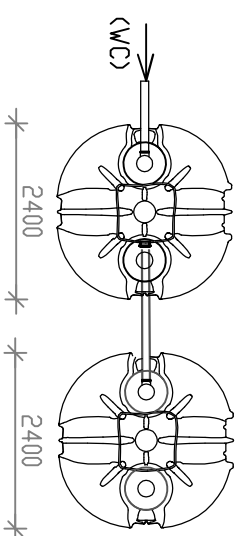


ASEMAPIIRROS 1:

JITA KYTKETTY (969810)
 UMPISÄILIÖ 10400 L



+0,00

SUUNNITELTU KORKEUS

JITA OY, JITA KYTKETTY – UMPISÄILIÖ 10400 L

PL 47, 34801 VIRRAT
 PUH03-475 6100

MITOITUSVESIMÄÄRÄ _____ xhenk. x _____ L t/vrk= _____ L/vrk
 UMPISÄILIÖ 11 _____ m³
 SAKOSÄILILIDEN TILAVUUS _____ t
 SAKOSÄILILIDEN OSASTOJEN LUKUMÄÄRÄ _____ kpl
 SÄILILIDEN ANKKURIDINTI DN/EI _____
 JITA ANKKURIDINTIKANGAS _____ kpl
 KIVIAINEKSETI: _____
 SEPELI 16-32 _____ m³tr
 SEPELI 8-16 _____ m³tr
 SUODHIEKKA 0-8mm _____ m³tr
 MEYTYSPUTKISTO: _____
 YHTEINEN/ERILLINEN (TARPEETON YLIVIVATAAN)
 MEYTYSPUTKISTON PITUUS _____ m
 MEYTYSKENTÄN PINTA-ALA _____ m²

Koosi	Kortit/tila	Tontti / Rno	Rakennusluvun tunnus
Rakennuslupamäärä			Piirustaja LV-Piirustus
Rakennuskohteen nimi ja osoite			Piirustuksen sisältö JITA OY / JITA KYTKETTY NELIAPILA UMPISÄILIÖ 10400 L
			Mittakaavat 1:100
			Suun. dia LVI
			Päiväys
			Yhteystiedot
			Työ No
			Piir.No
			Muutos
			Juoks. mro

JITA OY
 PL 47, 34801 VIRRAT
 info@jita.fi

puh. (03) 4756 100
 fax (03) 4754 040