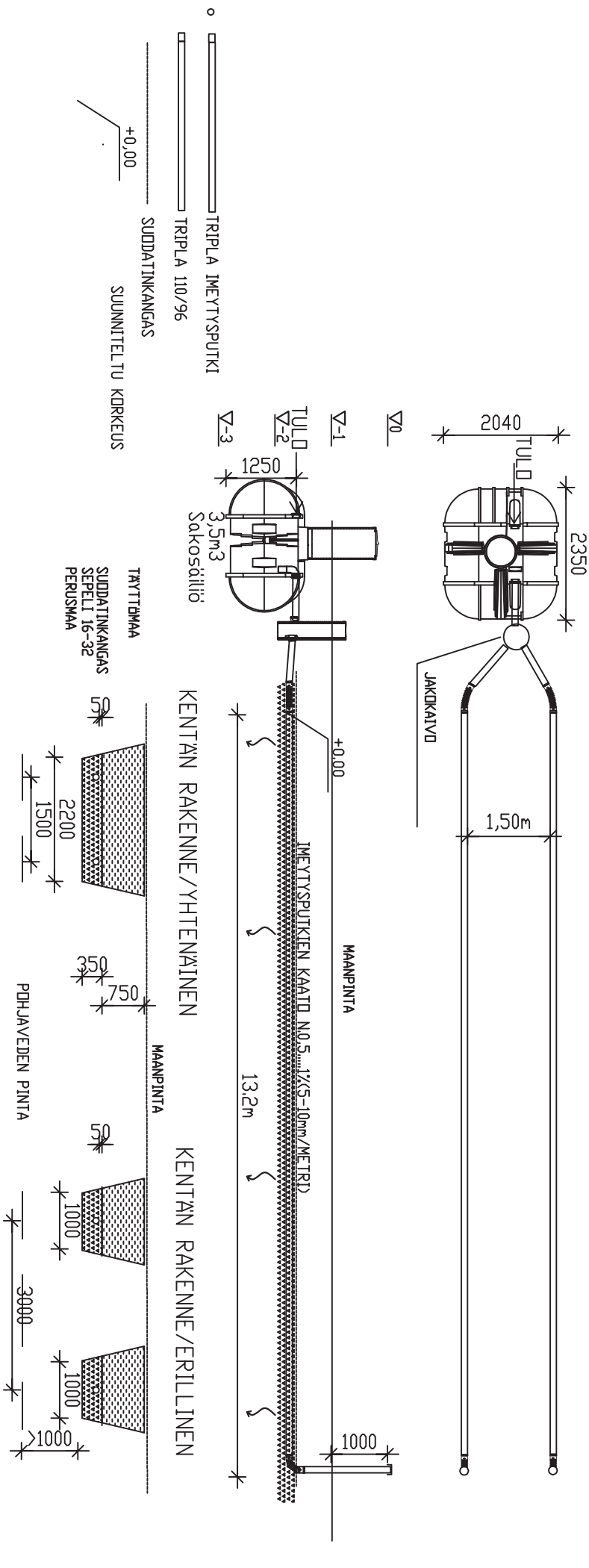


JITA I-3500
IMEYTYYS MAAPERÄÄN



JITA OY, JITA I-3500

PL 47, 34801 VIRRAT
Puh03-475 6100

- MITOITUSVEHÄMMÄRÄ 6 xhenk. x. 150 Lt/vrk= 900 l/vrk
- UMPISÄILIÖ m³
- SAKOSÄILIÖIDEN TLAVUUS 3500 lt
- SAKOSÄILIÖIDEN OSASTOJEN LUKUMÄÄRÄ 3 kpl
- SÄILIÖIDEN ANKKURINNTI DN/EI
- JITA ANKKURINNTIKANGAS kPL
- KIVIANEKSET:
- SEPELLI 16-32 12 m³-tr
- SEPELLI 8-16 8 m³-tr
- SUODATHEKKA 0-6mm m³-tr
- IMEYTYSPUIKUSTO:
- YHTENÄINEN/ERILLINEN (TARPEETON YLIVIVAITAAN)
- IMEYTYSPUIKUSTON PITUUS 13.2 m
- IMEYTYSKENTÄN PINTA-ALA 33 m²

Kasa	Korttel/tila	Tontti / Rno	Rakennustunnus
Rakennusloimenpide			Piirustustöi LVI-PIIRUSTUS
Rakennuskohteen nimi ja osoite			Piirustuksen sisältö JITA OY / JITA I-3500
			Mittakaavat 1:100
		Suun. olo LVI	Työ No
PL 47, 34801 VIRRAT Puh. (03) 4756 100 info@jita.fi		Piir. No	Muutos
PL 47, 34801 VIRRAT Puh. (03) 4754 040 info@jita.fi		Yhteyshenkilö	