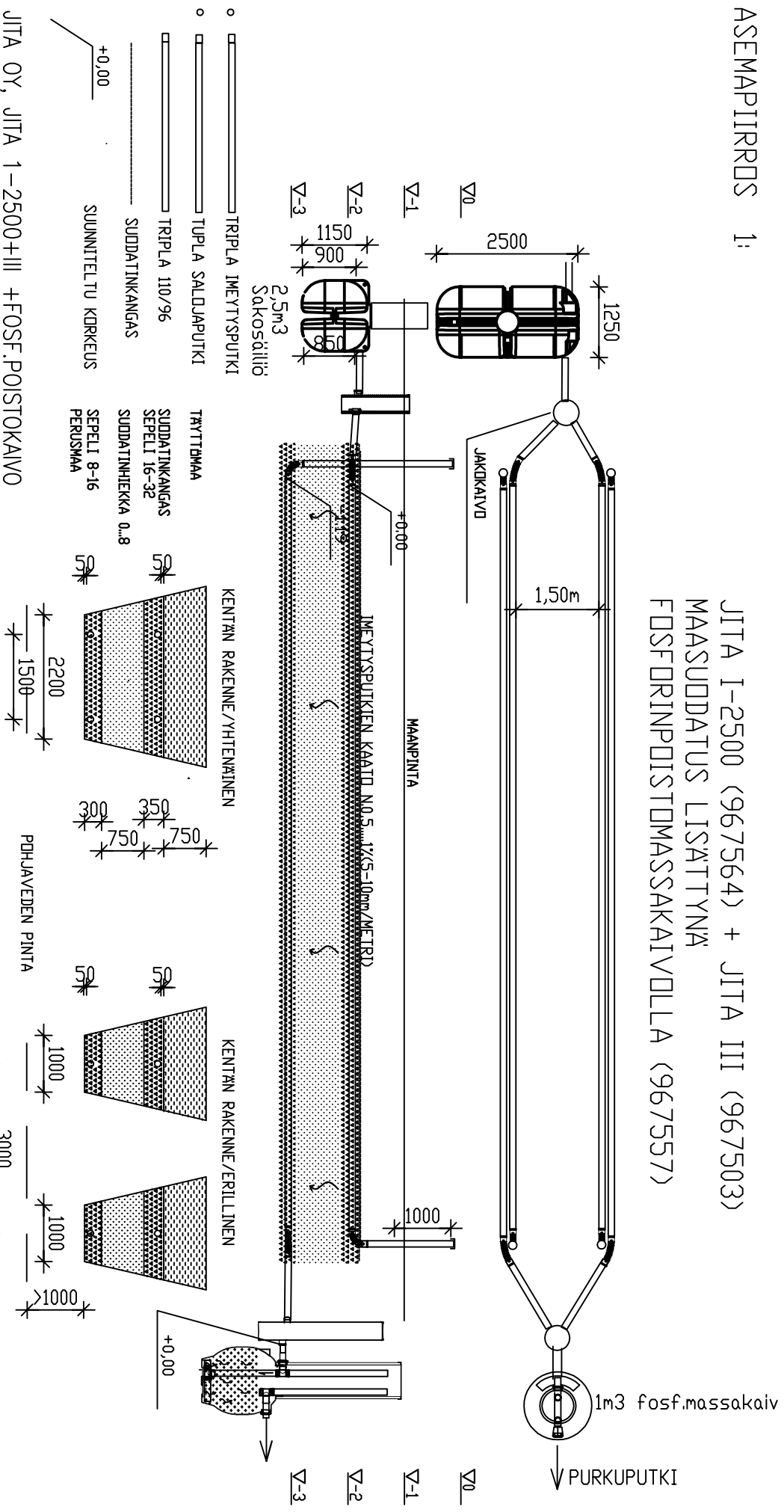


JITA I-2500 (967564) + JITA III (967503)
 MAASUODATUS LISÄTTYNÄ
 FOSFORINPOISTOMASSAKAIVOLLA (967557)

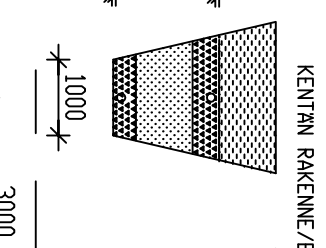
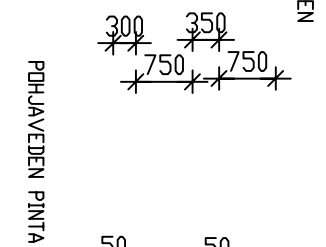
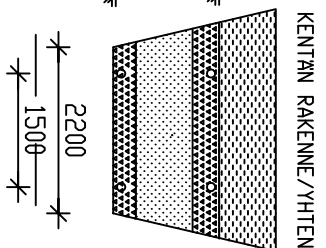


JITA OY, JITA 1-2500+III +FOSF.POISTOKAIVO

PL 47, 34801 VIRRAT
 PUH03-475 6100

MITOITUSVESIMÄÄRÄ 5 m³ xhenk x 150 Lt/vrk= 750 Lt/vrk

- UIMPISÄILIÖ m³
- SAKOSÄILIÖIDEN TILAVUUS 2500 Lt
- SAKOSÄILIÖIDEN OSASTOJEN LUKUMÄÄRÄ 3 kpl
- SÄILIÖIDEN ANKKUROINTI DN/EI
- JITA ANKKUROINTIKANGAS KPL
- KIVIANEKSETI
- SEPELI 16-32 12 m³-tr
- SEPELI 8-16 10 m³-tr
- SUODATINHEIKKA 0-8mm 25 m³-tr
- MEITYSPUTKISIT
- YHTENÄINEN/ERILLINEN (TARPEETON YLIVYIVÄTÄÄN)
- MEITYSPUTKISTON PITUUS 13,2 m
- MEITYSENTÄN PINTA-ALA 33 m²



KENTÄN PINTA-ALA 30m²

KENTÄN PINTA-ALA N30m²

fosforinpoistomassakaivo
 -tilavuus 1000l
 -massa: esim. Nordkalk Filtra P
 -valtaväli n 2v. Todetaan pH-papperilla lähtevästä
 jätevedestä jos pH>9 fosforinpoisto toimii.
 -tyhjennys imuautolla. Jätevedenpuhdistamolle
 kompostiin tai maanparannusaineksi

Kosa	Korttel/tila	Tontti / Rno	Rakennusluvun tunnus
Rakennusohje			Piirustusi LVI-PIIRUSTUS
Rakennuskohteen nimi ja osoite			Piirustuksen sisältö: JITA OY / JITA I-2500+III +FOSF.POISTOMASSAKAIVO
			Mittakaavat 1:100
			Suun. dia LVI
			Pitäväys Yhteyshenkilö
			Työ No Pit.No
			Muutos

JITA OY
 PL 47, 34801 VIRRAT
 info@jita.fi puh. (03) 4756 100
 fax (03) 4754 040