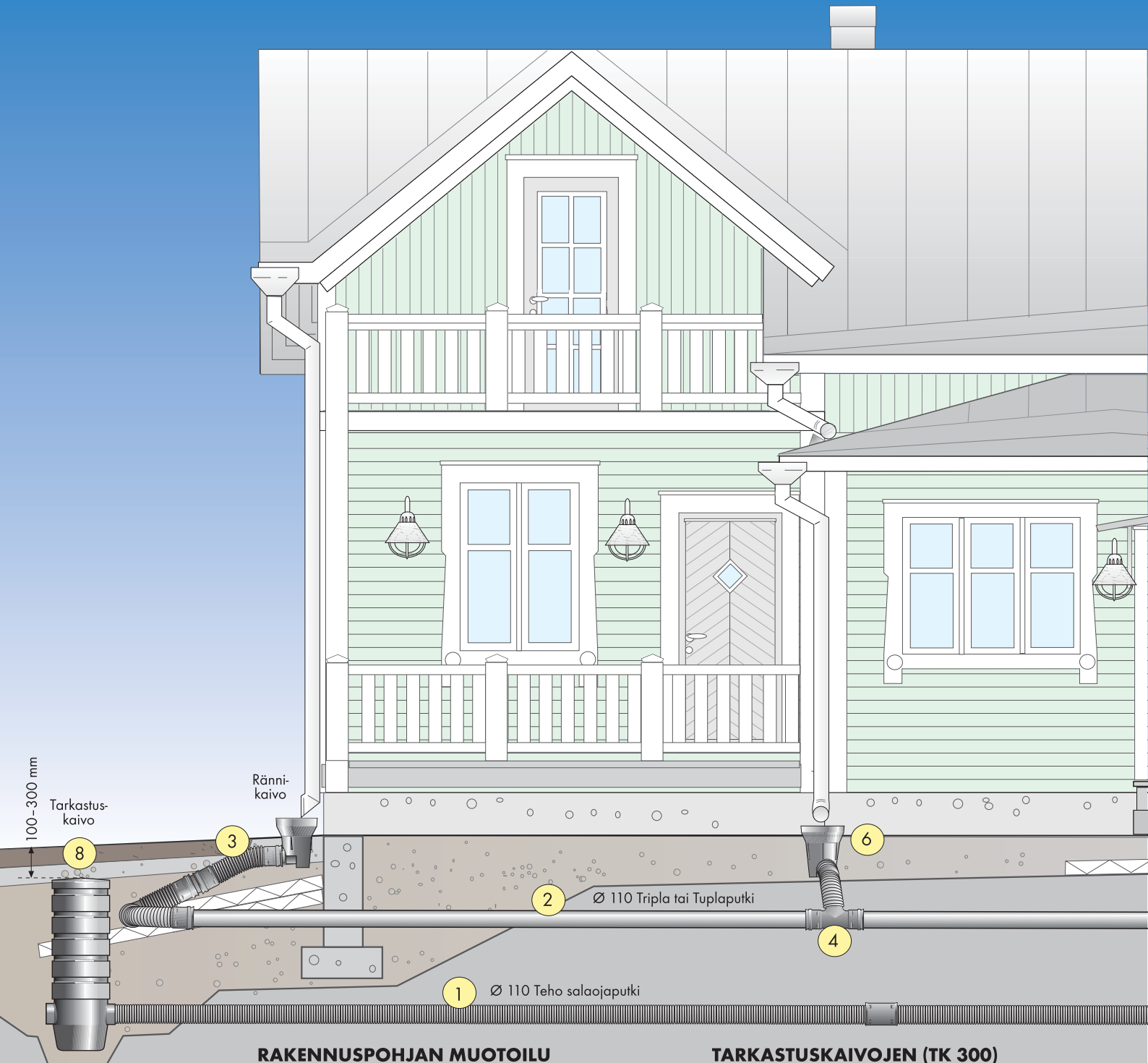


JITA OY

PIHAN JA
PERUSTUSTEN
**KUIVATUS-
JÄRJESTELMÄ**

www.jita.fi

PIHAN JA PERUSTUKSEN



RAKENNUSPOHJAN MUOTOILU JA SALAOJAPUTKIEN SIIJOITUS

- Pohja muotoillaan siten, että kaato on aina salaojiin päin, min. 1%.
- Salaojaputki asennetaan vähintään 200 mm anturan alapinnan alapuolelle kaato väh. 1% (1 cm 1m:n matkalla)
- Peitesyvyydet
Etelä-Suomessa min 0,8 m,
Keski-Suomessa 1,0 m ja
Pohjois-Suomessa 1,2 m

Asenna putket huolellisesti!

Vesi ei kulje ylämäkeen!

- Varmista vesien esteetön lasku pihakaivosta eteenpäin.

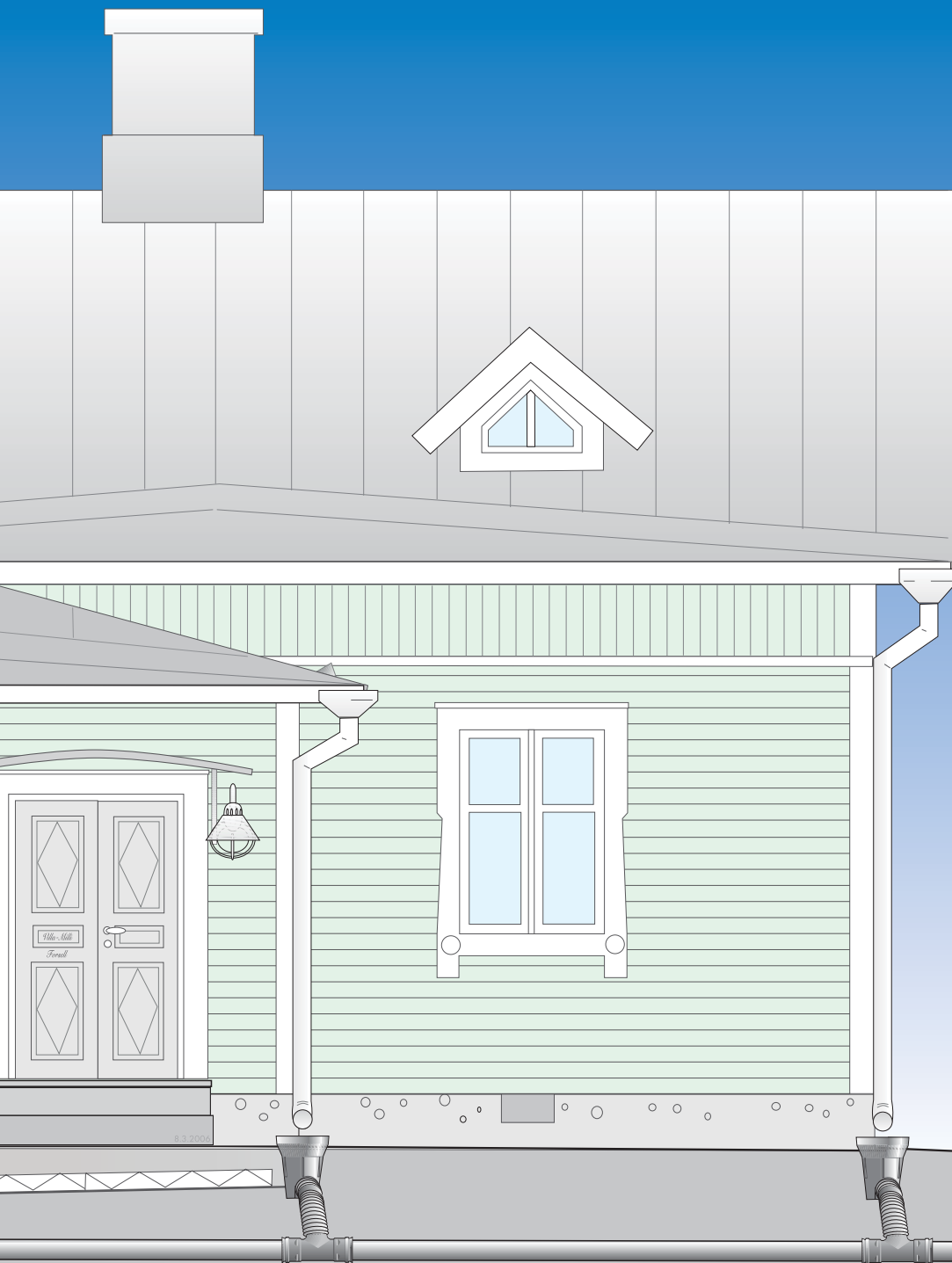
TARKASTUSKAIVOJEN (TK 300) ASENTAMINEN

- Tarkastuskaivot asennetaan yleensä rakennuksen kulmiin putkien liitoskohtiin ja paikkoihin, joissa salaojituksen korkeutta täytyy muuttaa hyppäyksin.
- Tarkastuskaivoihin jätetään n. 10 cm sakkatila.
- Tarkastuskaivojen kannet voidaan jättää maanpinnan alapuolelle.

Jos kansi jää maanpintaan, suositellaan eristeen käyttöä (esim. styrox) jäätymisen estämiseksi.

Käytä hyvin vettä läpäisevää salaojasoraa, lekasoraa tai murskettua suodatinkangasta (vähintään 200 mm putken päälle).

KUIVATUSJÄRJESTELMÄ



YHDISTELMÄPUTKI JITA-Teho-salaoja

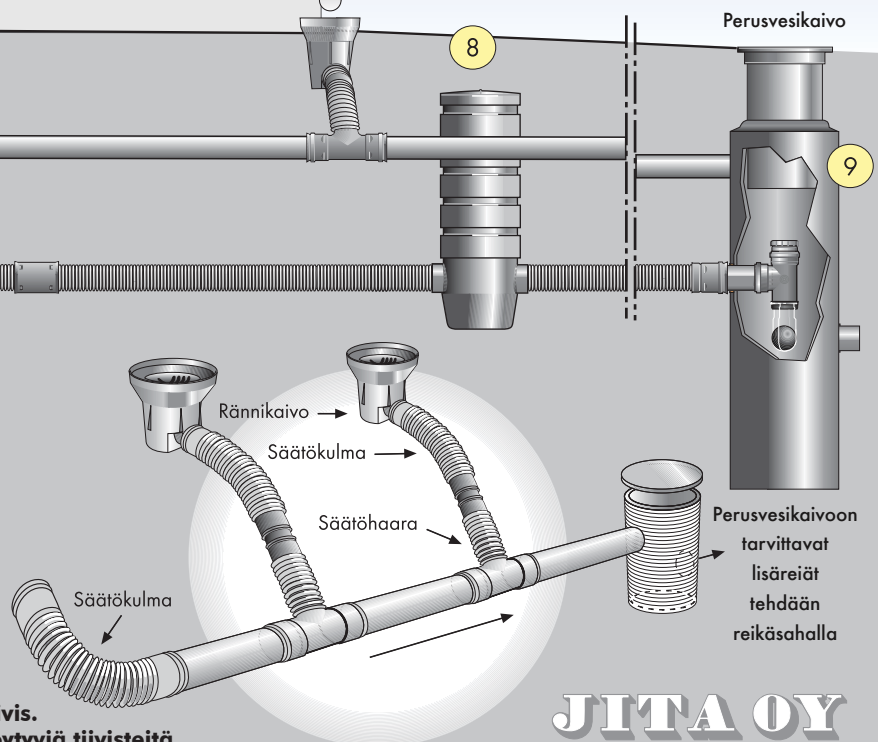


- Putken yläosassa salaojareijitys.
 - Alaosa toimii salaojaviemärinä.
- Asenna rei'itys (raita) ylöspäin.

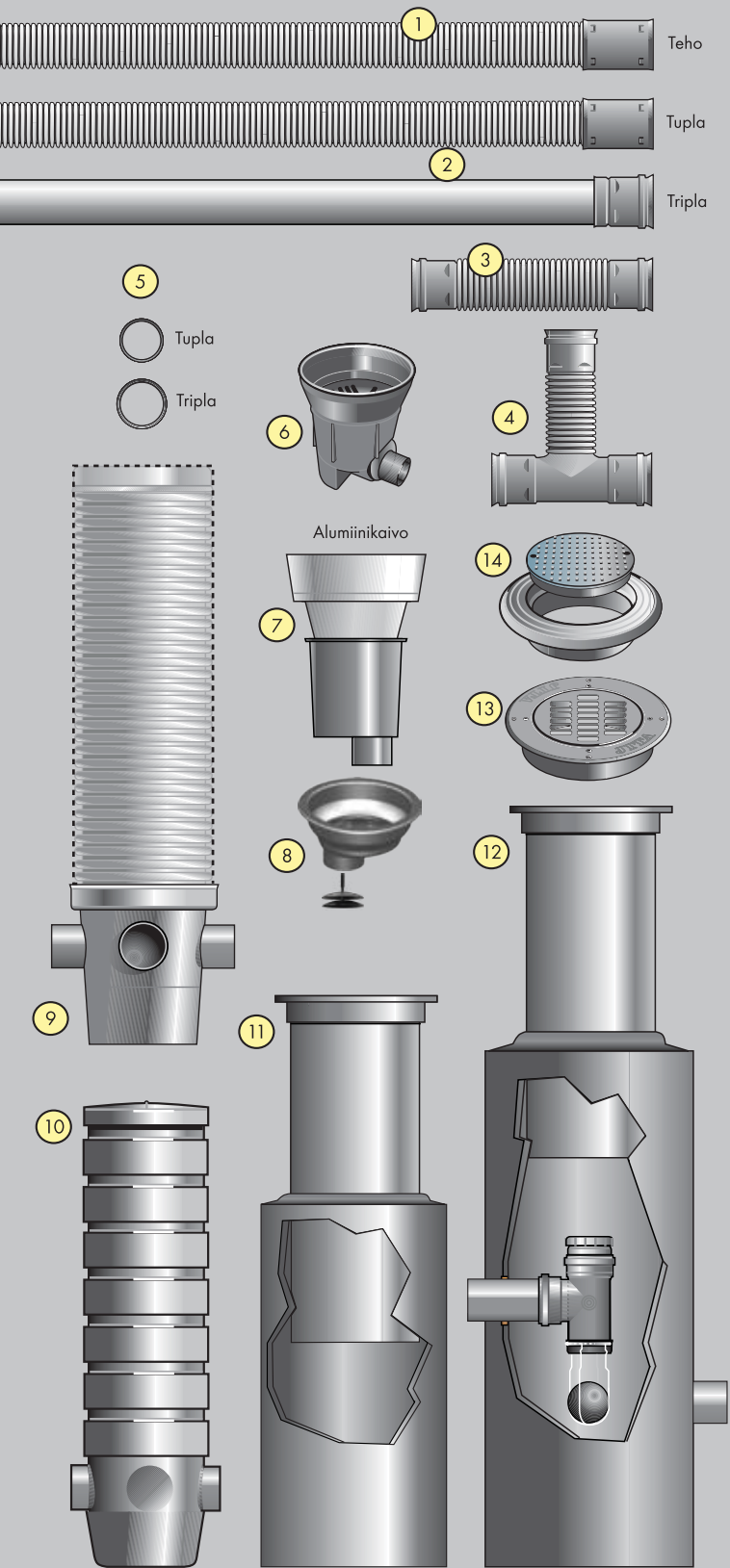
RÄNNIKAIVOJEN ASENNUS

- Kuvan asennuksessa kaikki rännikaivot on yhdistetty yhdellä putkella pihakaivoon.
- Jokaiselta rännikaivolta voidaan tehdä oma poistoputki suoraan maastoon, (joko 75 tai 110 mm putkella).
- Käytä mahdollisimman suurta kaatoa poistoputkille.
- Kun otat poiston rännikaivon sivulta, ei routaeristettä tarvitse rikkoa, (kylmän pääsy perustuksiin estyy).
- Kulkuväylien kohdalla asenna putkien päälle esim. styroxlevy.

Muhviliitos on putkissa ja osissa aina vakiona hiekkatiivis.
Mikäli tahdot linjasta vesitiiviin, käytä lisävarusteina löytyviä tiivisteitä.



JITA-KUIVATUSJÄRJESTELMÄN TARVIKKEET



Tuote	Tuotenumero	Koko	
1 JITA Teho -salaoja SN8	961168	Ø 110/96 mm
2 JITA Tupla -putki SN8	961162	Ø 110/96 mm
JITA Tripla -putki SN8	962111	Ø 110/96 mm
3 Säättökulma	966038	Ø 110 mm/0°...90°
4 Säättöhaara	966026	Ø 110 mm
5 Tiiviste Tupla -putkelle	966160	Ø 110 mm
Tiiviste Tripla -putkelle	966291	Ø 110 mm
6 Rännikaivo/lähtö sivulle	967461	Ø 260 x 310 mm
supistusyhdde	967459	Ø 110/75 mm
7 Rännikaivo alumiini	967455	Ø 340 x 215 mm
pohjaosa/lähtö alaspäin	967424	110 mm
8 Rännikaivo matala	967462	Ø 110/75 mm
lähtö alaspäin	967463	Ø 110
jäätymissuoja			
9 Tarkastuskaivon pohjaelementti	967035	Ø 315 mm
10 Tarkastuskaivo	967041	Ø 300 x 1100 mm
11 Yleiskaivo	967052	Ø 400/315 mm
muovikannella/sääd.kork.		900-1500 mm	
12 Perusvesikaivo	967010	Ø 400/315 mm
pallopadotusventtiilillä			
ja valurautakansistolla, sis.			
teleskooppi /sääd.kork.		1200-1700 mm	
Perusvesikaivo	967092	Ø 400/315 mm
pallopadotusventtiilillä			
ja muovikannella, sis.			
teleskooppi /sääd.kork.		1200-1700 mm	
13 Muoviritiläkansi	967303	315/400 mm
kantavuus 5 tn			
sopii 315/280 mm ja			
400/345 mm putkiin			
14 Muoviumpikansisto	967305	Ø 315 mm
kantavuus 5 tn	967304	Ø 160 mm

Muista myös muut JITA-tuotteet

Liittymärummut	Ø 235/200
	Ø 315/280
	Ø 450/400
	Ø 560/500
	Ø 672/600
	Ø 893/800
	Ø 1145/1000

Kaapelinsuojaputket

pihavalot/ulkovarastot/puhelin/kaapeli-TV ym.		
Ø 50 mm	
Ø 75 mm	
Ø 110 mm	

JÄLLEENMYyjÄ:

JITA OY
PL 47
34801 Virrat

JITA OY

Puh. (03) 475 6100
Fax (03) 475 4040
Email: info@jita.fi

www.jita.fi

