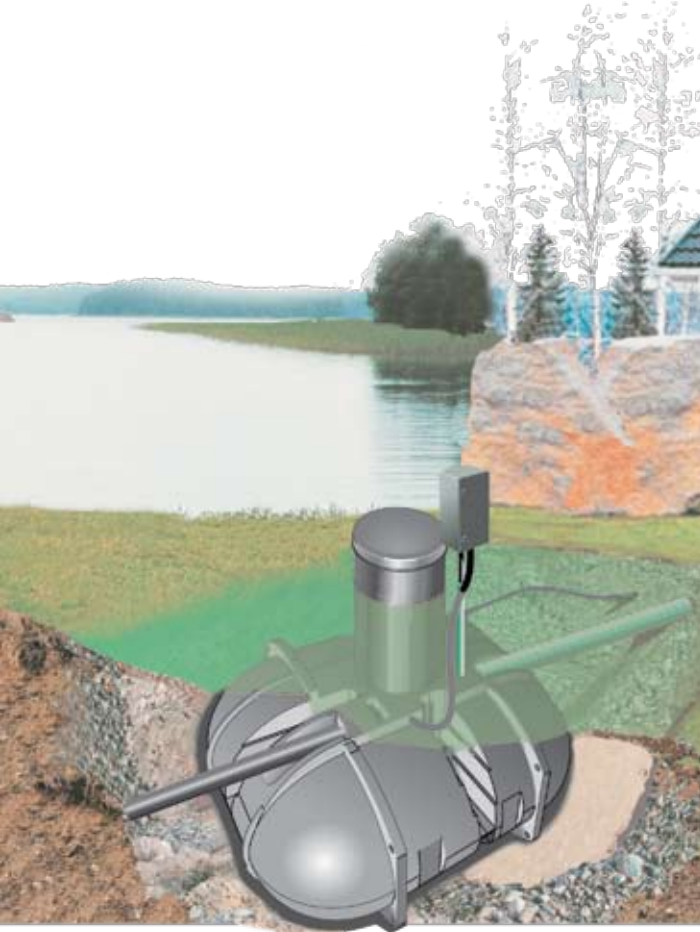


JITA OY



PANOSPUHDISTAMO

JITA KEMIK

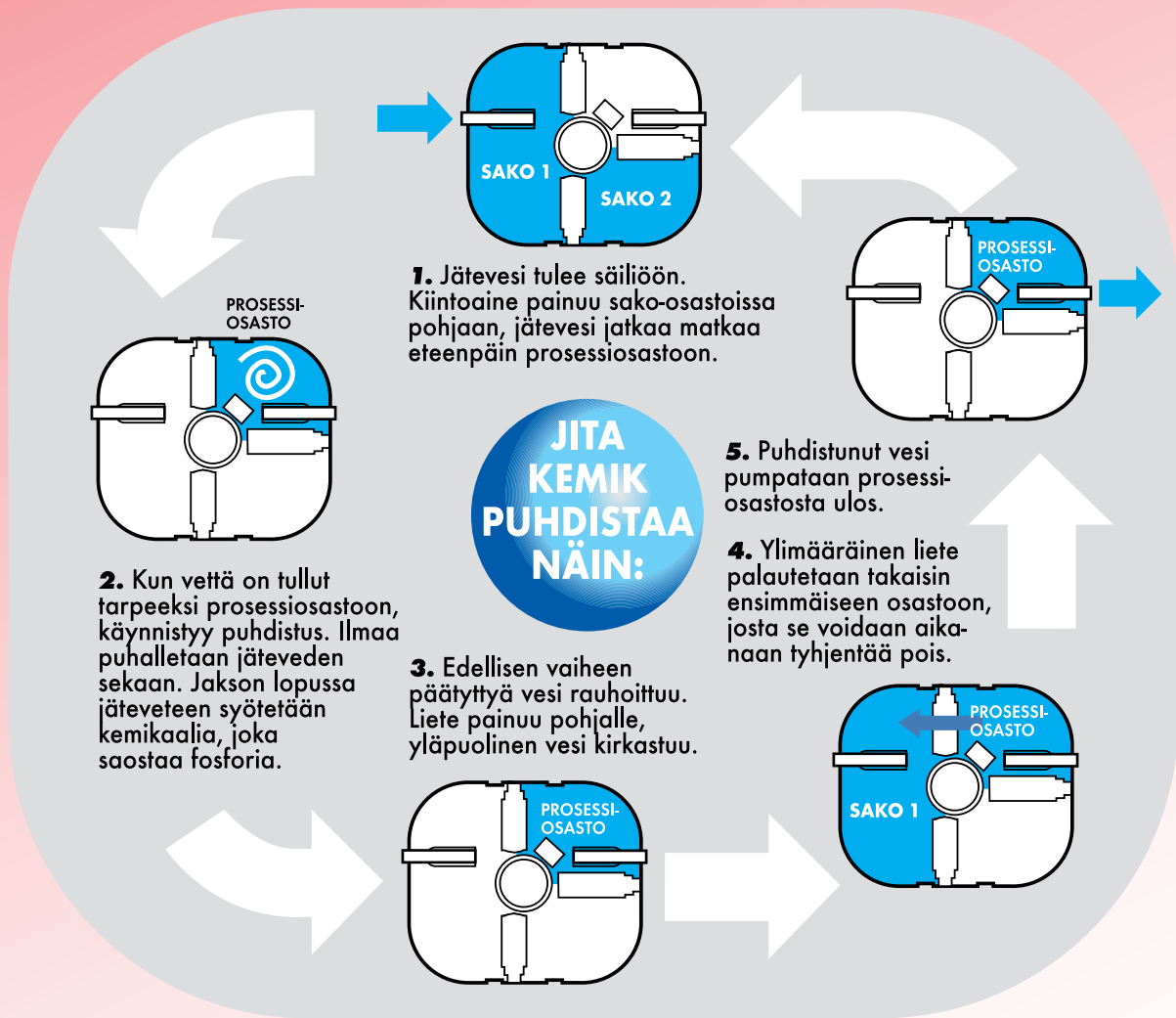
Ahtaille ja vaikeasti
rakennettaville tonteille
on Jita Kemik
-biologiskemiallinen
panospuhdistamo
oikea valinta.

CE



www.jita.fi

JITA HALLITSEE JÄTEVEDET: SAKOJÄRJESTELMÄT, UMPISÄILIÖT, MÖKKITUOTTEET!



Toimintaperiaate

Jita Kemik on tyypiltään panospuhdistamo. Tämä tarkoittaa sitä, että puhdistusprosessi käynnistyy aina kun kiinteistöllä on käytetty tietyn suuruinen vesimäärä eli panos. Ohjauskeskuksessa oleva laskuri näyttää käsiteltyjen panosten määrän, ja näin voit kätevästi tarkkailla vedenkäyttöäsi seuraamalla puhdistetun veden määrää. Laitte tunnistaa myös katkokset veden käytössä, jolloin se ilmastaa automaattisesti pitäen aktiivilietettä elossa jopa 2-3 kuukautta mikäli uutta jätevettä ei kiinteistöllä tuona aikana synny.

Teknisesti laitteen toiminnot tapahtuvat paineilman avulla. Ilmaa tuottaa yksi (50 W) puhallin. Itse lieteteessä ei ole mitään rikkoutumiselle tai tukkeutumiselle alttiita sähkölaitteita, kuten pumppuja tms.

Valitessasi kotisi jätevesijärjestelmää, ota huomioon myös kuinka paljon olet valmis tekemään jatkossa huolto- ja valvontatoimenpiteitä. Jita Kemik on tyypiltään yksi luotettavimmista panospuhdistamoista.

Mikäli olet päätnyt kohteessasi panospuhdistamon hankintaan, on Jita Kemik erinomaisen hyvä ja taloudellinen ratkaisu!

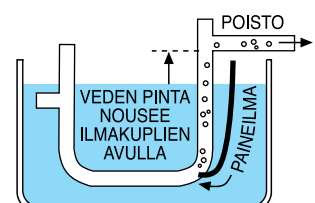
Mitä on Mammut -pumppaus?

Mammut -pumppauksessa kaikki toiminnot, kuten kemikaalin ja jäteveden siirrot, ilmastus, jne. tapahtuvat paineilman avulla. Ohjauskeskuksessa on puhallin, josta ilma kulkee letkuja pitkin oikeaan osioon sen mukaan, mikä vaihe puhdistuksessa on käynnissä. Kaikki toiminnot tapahtuvat automaattisesti.

Mammut -pumppauksessa ei siis nimestään huolimatta tarvita yhtään pumppua ja puhdistustulos on kirkkaasti asetuksen prosentit täyttävä!

Puhdistamon toimintaa pystyy seuraamaan ohjauskeskuksen kyljessä olevan merkivalon avulla; valon palaessa kaikki on kunnossa ja toimii! Mikäli puhdistamon toimintaan tulee häiriö, esim. kemikaali on vähissä tai loppunut, valo sammuu.

MAMMUT -TOIMINTAPERIAATE
NOSTOKORKEUS RIIPPUU ILMAMÄÄRÄSTÄ JA NESTEKORKEUDESTA



Suunnittelu ja asennus

Jita Kemikin sekä tulo- että lähtöyhde ovat halkaisijaltaan 110 mm. Vesijuoksun korkeus säiliön pohjasta on 1,25 m.

Myös huolto on hyvä huomioida jo suunnitelmaa tehdessä. Etenkin pitkien putkilinjojen kohdalla on tärkeää lisätä tarkastusputki tai -kaivo linjalle, jotta linjaa päästään helposti huoltamaan.

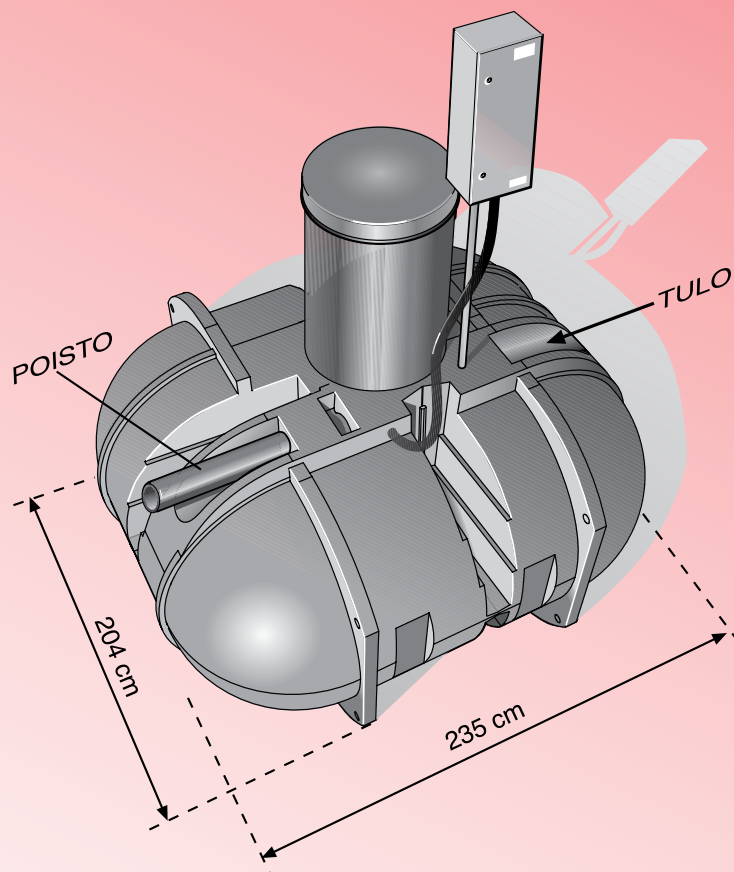
Pienpuhdistamon yhteyteen suositellaan näytteenotokaivon käyttöä, jotta saadaan tarvittaessa otettua edustavia vesinäytteitä. Myös nämä lisävarusteet löydät Jitan kattavasta tuotevalikoimasta.

Mikäli maaperä on huonosti vettä läpäisevää, suositellaan aina muovisten kaivojen kohdalla sala-ojittamista, mikäli tämä on vain mahdollista. Tällä toimenpiteellä ehkäiset edullisesti veden nosteen vaikutukset.

Myös ankkurointi on silti aina suositeltavaa. Ankkuroinnin teet helposti Jita Ankkurointikankaalla, Ks. lisätiedot www.jita.fi

Lisätietoja

Lisätiedot Jita Kemikistä saat lähimmältä jälleenmyyjältäsi tai soittamalla tehtaallesi.



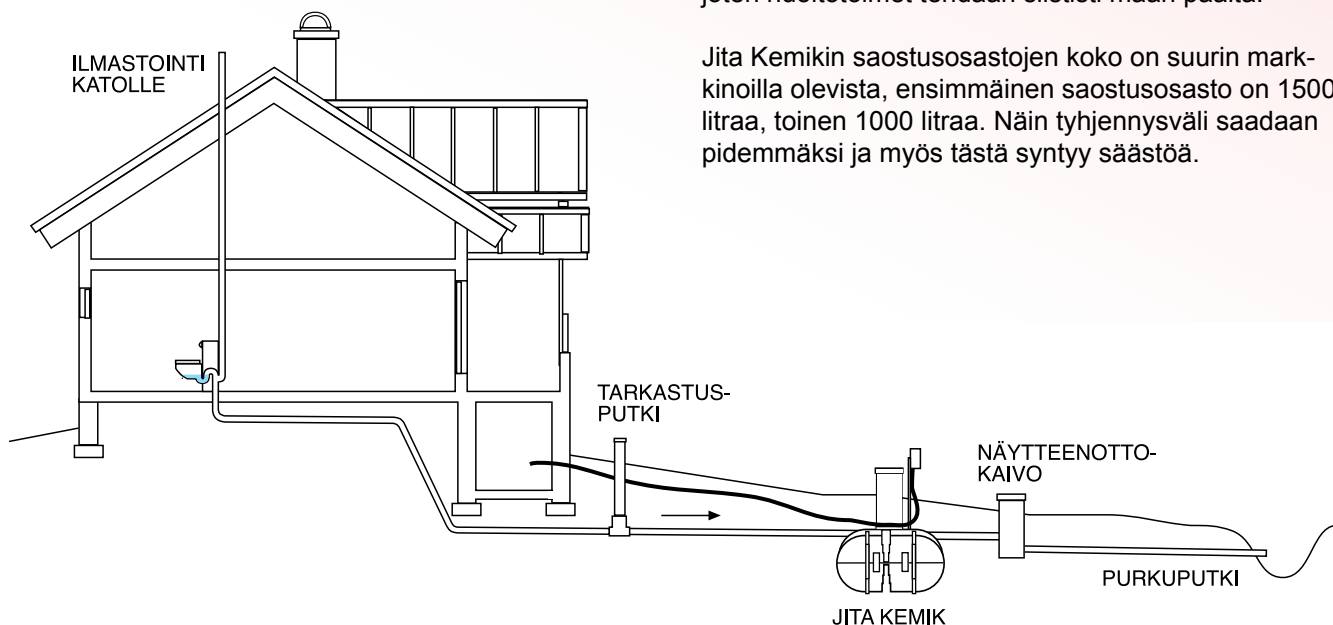
Huolto ja käyttö

Vuosittain tapahtuvia huoltotoimenpiteitä ovat ainoastaan saostusosastojen imuautotyhjennys (1-2 krt) sekä kemikaalin lisäys tarvittaessa.

Puhaltimessa ei myöskään ole muita kuluvia osia kuin kalvot, joiden vaihtoväli on n. 4-5 vuotta.

Jita Kemik on erittäin helppo, luotettava ja edullinen käyttää. Kaikki tekniikka löytyy ohjauskeskuksesta, joten huoltotoimet tehdään siististi maan päältä.

Jita Kemikin saostusosastojen koko on suurin markkinoilla olevista, ensimmäinen saostusosasto on 1500 litraa, toinen 1000 litraa. Näin tyhjennysväli saadaan pidemmäksi ja myös tästä syntyy säästöä.



Jita Kemik ominaisuudet:

- Soveltuu yhden perheen (2-6 hlön) kaikkien jätevesien ympärivuotiseen käsittelyyn (= 1000 l/vrk).
- Erittäin kompaktin kokoinen ja helppo asentaa: korkeus säiliön pohjasta vesijuoksuun on ainoastaan 1,25 m. Leveys 2,04 metriä, pituus 2,35 metriä.
- Sähkönkulutus vain n. 30 € / vuosi (220 V), kokonaiskäytökustannukset (=sähkö + kemikaali + tyhjennykset) n. 300-400 € / vuosi. Hinnat laskettu nelihenkisen perheen keskimääräisellä vedenkulutuksella.
- Tarvittava sulake 10A.
- Toimintavarma; Säiliössä ei ole herkästi rikkoutuvia pumpuja sisällä!
- Kaikki tekniikka on asennettu tiiviiseen ohjauskeskukseen.
- Ohjauskeskuksessa suuri, selkeä LCD-näyttö, josta näet käsiteltävien panosten määrän.
- Tyhjennykset siististi loka-autolla.
- Jopa 2-3 kk katkokset veden käytössä mahdollisia, kun kiinteistö on vakituksessa asuinkäytössä.
- Luotettava kotimainen.

Puhdistustulokset:

BHK7	> 90%
Kok. fosfori	> 85%
Kok. typpi	> 40%

Toimintatakuu:

Jita Kemikillä saavutetaan valtioneuvoston talousjätevesille antaman asetuksen 542/2003 puhdistusvaatimukset niin orgaanisen aineen, typen kuin fosforinkin osalta.

Jita Kemik on testattu Suomessa ja se on oikeutettu CE-merkin käyttöön. Testausraportit SYKE-2004-A-3-A4/31 ja VTT-S-01766-09

Lisävarusteet:



Ankkurointi



Huoltosopimus



Saostuskemikaali



GSM-hälytys



Näytteenottoaivo



Tarkastusputki

JÄLLEENMYyjÄ:



Suuri LCD-näyttö, josta voit seurata käsiteltävien panosten määrää



Jita Oy, PL 47, 34801 Virrat
09

EN 125663

"Jita Kemik panospuhdistamo"

Orgaaninen mitoituskormo (BOD ₇):	300 g/d
Hydraulinen mitoitusvirtaama:	0,6 m ³ /d
Materiaali:	Polyeteeni (PE)
Vesitiiviys (vesitesti):	Hyväksytty
Murtolujuus:	Hyväksytty
Puhdistustehokkuus testatulla orgaanisella kuormalla (BOD ₇) 0,20 kg/d:	
COD _{Cr} :	95%
BOD ₇ :	98%
SS:	98%
Kokonaistyyppi:	50 %
Kokonaisfosfori:	96 %
Sähkönkulutus:	0,9 kWh/d
pH:	6,9
Liukoinen happi:	NPD
Lietteen tuotto:	NPD

ISO 9001
ISO 14001



DNV

SERTIFIOITU
ORGANISAATIO

JITA OY
PL 47
34801 Virrat

JITA OY

Puh. (03) 475 6100
Fax (03) 475 4040
Email: info@jita.fi
www.jita.fi