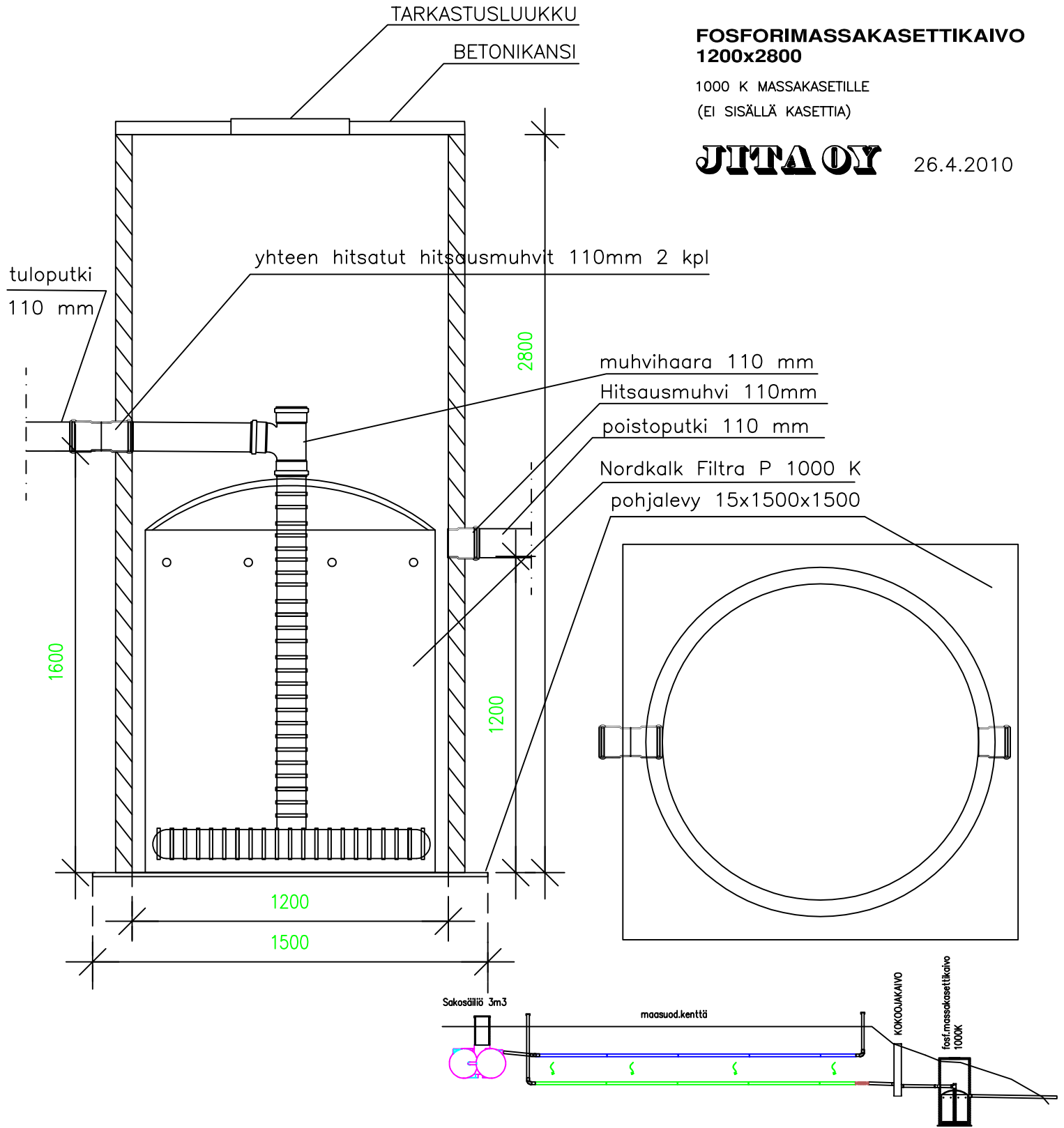


**FOSFORIMASSAKASSETTIKAIVO  
1200x2800**

1000 K MASSAKASETILLE  
(EI SISÄLLÄ KASSETIA)

**JITA OY**

26.4.2010



K.OSA	KORTTELI/TILA	TONTTI/RNo	RAKENNUSLUVAN TUNNUS	
RAKENNUSOIMENPIDE			PIIRUSTUSLAJI LVI-PIIRUSTUS	JUOKS.No 1
RAKENNUSKOHTEEEN NIMI JA OSOITE			PIIRUSTUKSEN SISÄLTÖ TYYPPIPIIRUSTUS FOSFORIMASSAKASSETTIKAIVO massakasetti Nordkalk Filtra P 1000 K	MITTAKAAVAT
			SUUN.ALA LVI	TYÖ No PIIR.No MUUTOS
			PÄIVÄYS	YHT.HENK.