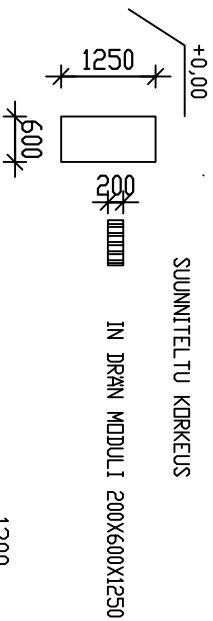


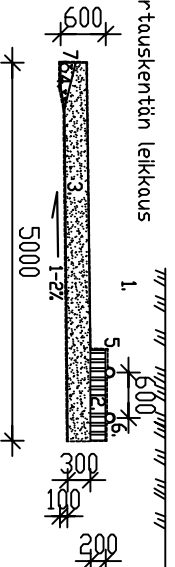
ASEMAPIIRROS 1:

- TRIPLA IMETYSPUTKI
- TUPLA SALDAPUTKI
- TRIPLA 110/96
- SUODATTINKANGAS

SUUNNITELTU KORKEUS



Indrän vaakavirtauskentän leikkaus



1. TÄYTTIMÄÄ
2. In Drän moduli 8kpl
3. SUODATTINHEIKKA 0..8
4. PESTY SEPELI 8-16
5. SUODATTINKANGAS
6. IMETYSPUTKI
7. KOKKODJAPUTKI

JITA INDRÄN

PL 47, 34801 VIRRAT
PUH03-475 6100

MITOITUSVEKSIÄÄRÄ 5 xhenk x 150 Lt/vrk= 750
L/vrk

UMPISÄILÄ m3

SAKOSÄILÄIDEN TILAVUUS 3500 lt

SAKOSÄILÄIDEN OSASTOJEN LUKUMÄÄRÄ 3 kpl

SÄILÄIDEN ANKKUROINTI DN/EI kpl

JITA ANKKUROINTIKANGAS kpl

KIVIAINEKSET:

SEPELI 8-16 0.5 m3

SUODHEIKKA 0-8mm 8 m3

INDRÄN -MODULEITA 8 kpl (koko 1250x600x200)

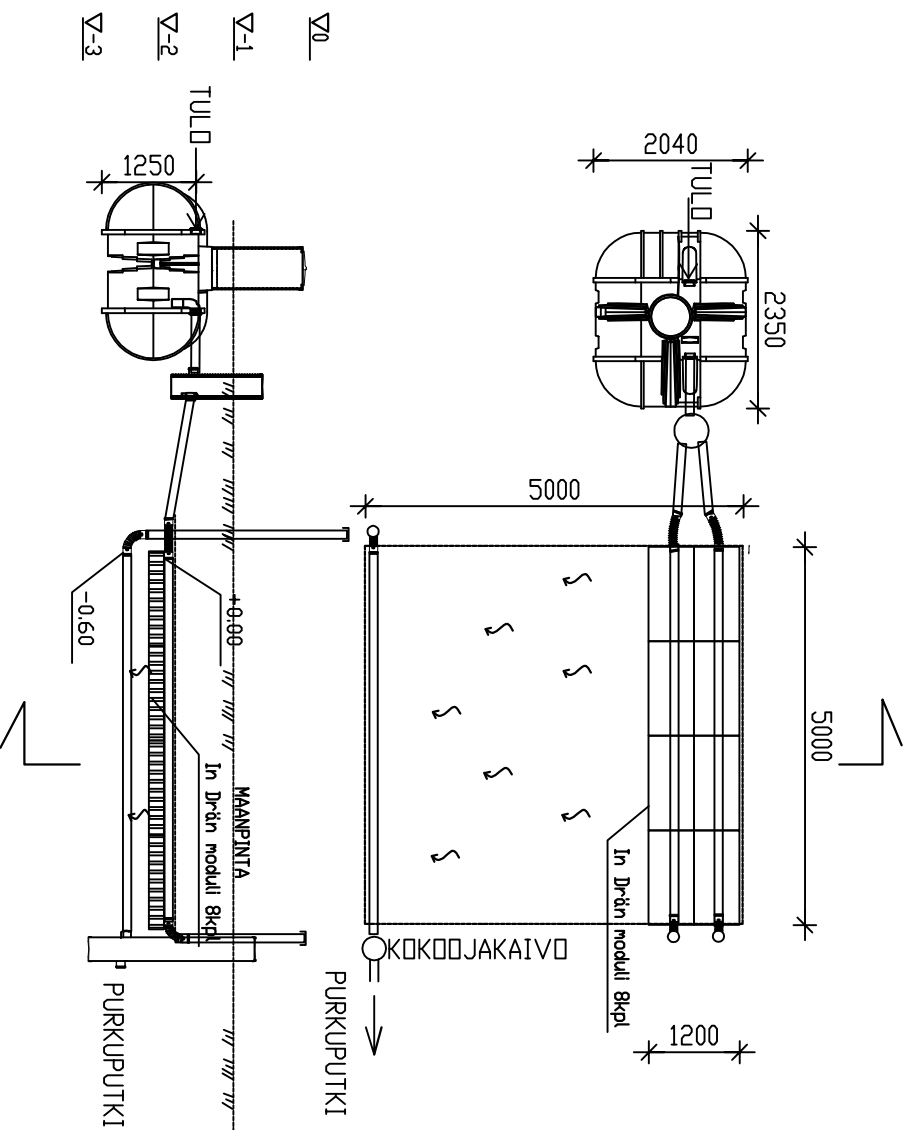
IMEYTYSPUTKISTO:

YHTENÄINEN/ERILLINEN (TARPEETON YLIVIVAITAAN)

IMEYTYSPUTKISTON PITUUS 2X4.8 m

IMEYTYSKENTÄN PINTA-ALA m2

JITA Indrän 3500-8 vaakavirtaus (967566) MAASUODATUS



Koso	Kortteij/tila	Tontti / Rno	Rekennusluvun tunnus
Rekennusohje			Pirustusloji LVI-PIIRUSTUS
Rekennuskohteen nimi ja osoite			Pirustukseen sisältyy: JITA OY / JITA INDRÄN 3500-8 vaakavirtaus nro 967566
			Mittakaava: 1:100
			Suun. dia LVI Pitävyys
			Työ No Pir.No Muutos

PL 47, 34801 VIRRAT puh. (03) 4756 100
info@jita.fi fax (03) 4754 040

JITA OY