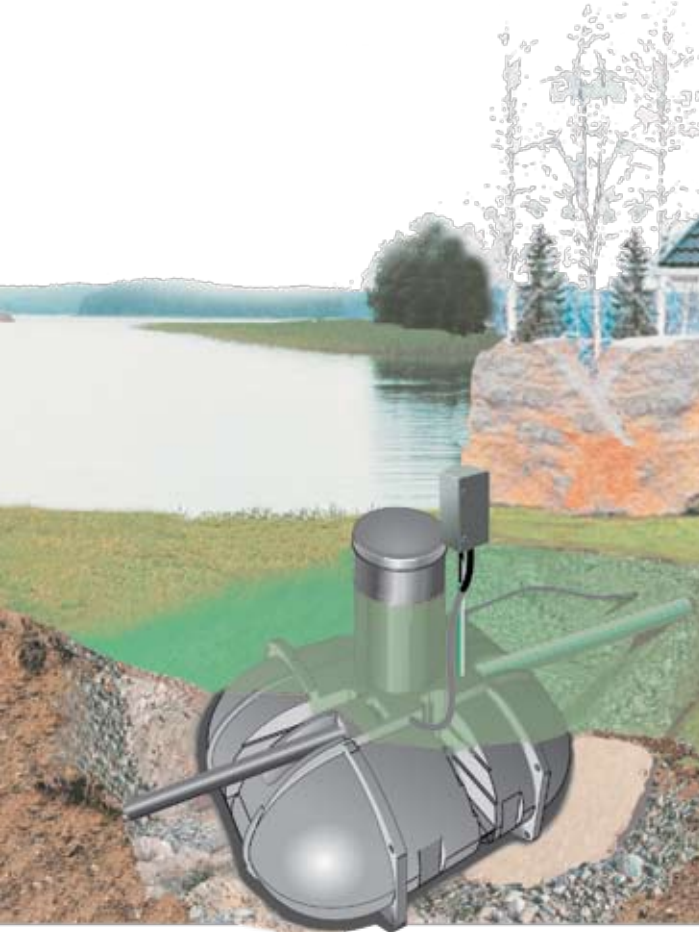


JITA OY



SATSRENINGSVERKET

JITA KEMIK

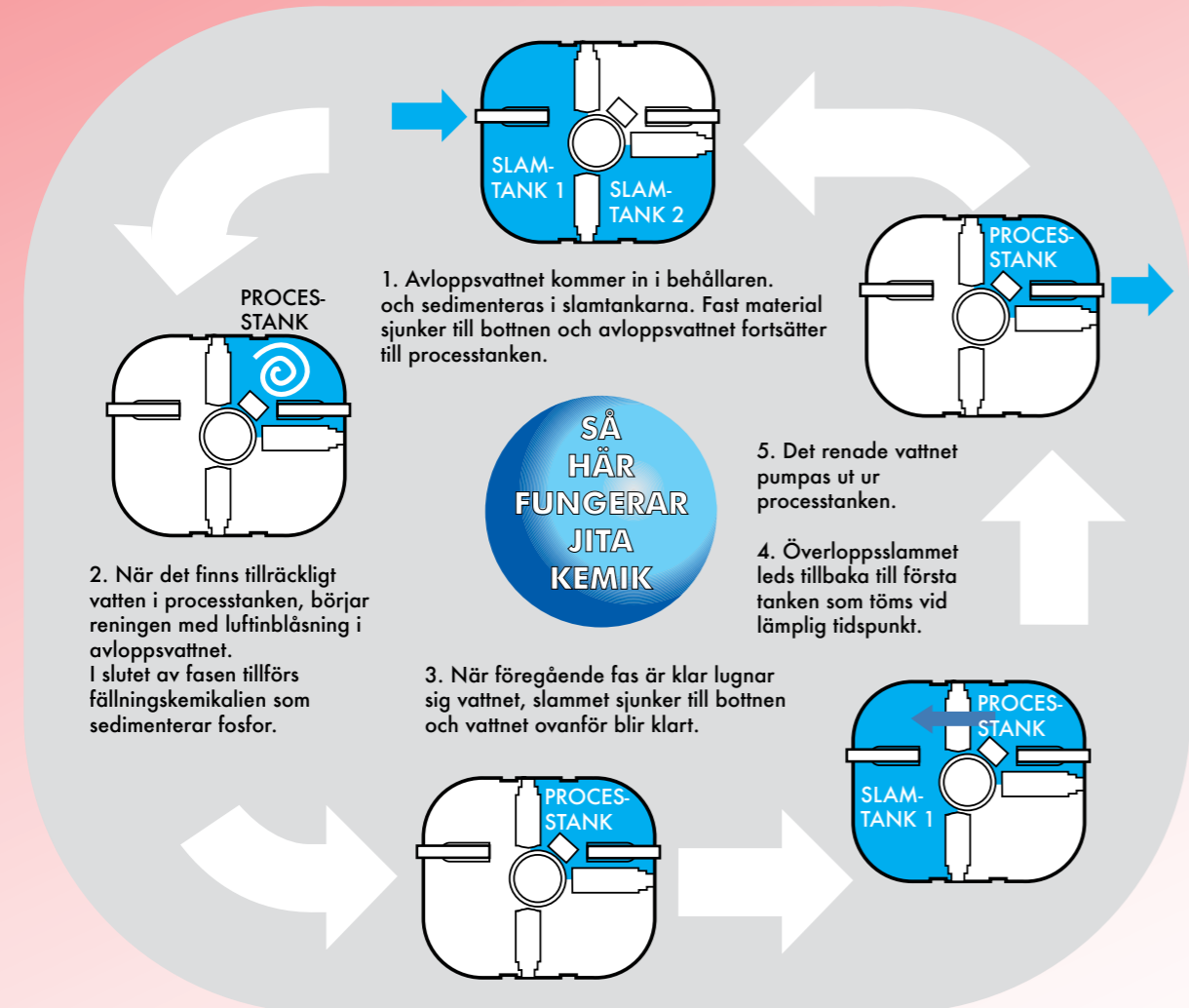
**På trånga och svår-
bebyggda tomter
är Jita Kemik, det
biologiskkemiska
satsreningsverket,
det rätta valet**

CE



www.jita.fi

JITA HAR SAKKUNSKAP OM AVFALLSVATTEN: SLAMSYSTEM, VAKUUMBEHÅLLARE, PRODUKTER FÖR STUGAN



Funktionsprincip

Jita Kemik är av typen satsreningsverk. Detta betyder att renings-processen alltid sätts i gång när fastigheten använt en viss mängd vatten eller sats. Mätaren i styrcentralen visar antalet behandlade satsar varför du lätt kan kontrollera din vattenkonsumtion genom att följa med vilken mängd vatten som renats. Apparaten identifierar även avbrott i fastighetens vattenkonsumtion och gör då automatisk luftning så att aktivslammet hålls vid liv i upp till 2-3 månader även om inget nytt avfallsvatten tillförs under den tiden.

Tekniskt sker funktionerna med hjälp av tryckluft. En fläkt (50 W) producerar tryckluften. I själva slammet finns ingen elektrisk apparatur som riskerar att råka ut för defekter eller tilltäppning så som pumpar eller liknande.

Då du väljer avloppsvattensystem för ditt hem ska du även beakta hur mycket service och kontrollfunktioner du vill utföra i framtiden. Jita Kemik hör till de mest pålitliga typerna av satsreningsverk.

Om du bestämt dig för att skaffa ett satsreningsverk till ditt objekt så är Jita Kemik en utmärkt bra och fördelaktig lösning!

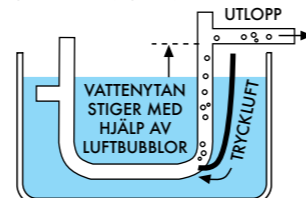
Vad är Mammut-pumpning?

Vid Mammut-pumpning sker alla funktioner, t.ex. transport av kemikalier och avloppsvatten, luftning osv. med tryckluft. I styrcentralen finns en fläkt från vilken luften leds i slangar till rätt sektion i enlighet med vilken fas av reningen som är aktuell. Alla funktionerna sker automatiskt.

Trots namnet behövs alltså ingen pump för Mammut-pumpningen och resultatet uppfyller utan svårighet de i förordningen fastställda procenttalen.

Signallampan på sidan av styrcentralen gör det möjligt att följa med reningsverkets funktion; då lampan lyser är allt i sin ordning och fungerar! Ifall störning uppstår, om kemikalien t.ex. håller på att ta slut eller har gjort det börjar ljuset blinka eller slocknar.

FUNKTIONSPRINCIPEN FÖR MAMMUT LYFTHÖJDEN BEROR PÅ LUFTVOLYMEN OCH VÄTSKENIVÅN



Planering och installation

Diametern på både inlopps- och utloppskopplingen är 110 mm. Vattenflödet sker på 1,25 m över tankens botten.

Redan i planeringsskedet är det skäl att fundera på servicen. Speciellt när det gäller långa rörledningar är det ytterst viktigt att montera in ett rör eller en brunn för inspektion i linjen så att det går lätt att åtgärda eventuella tilltäppningar.

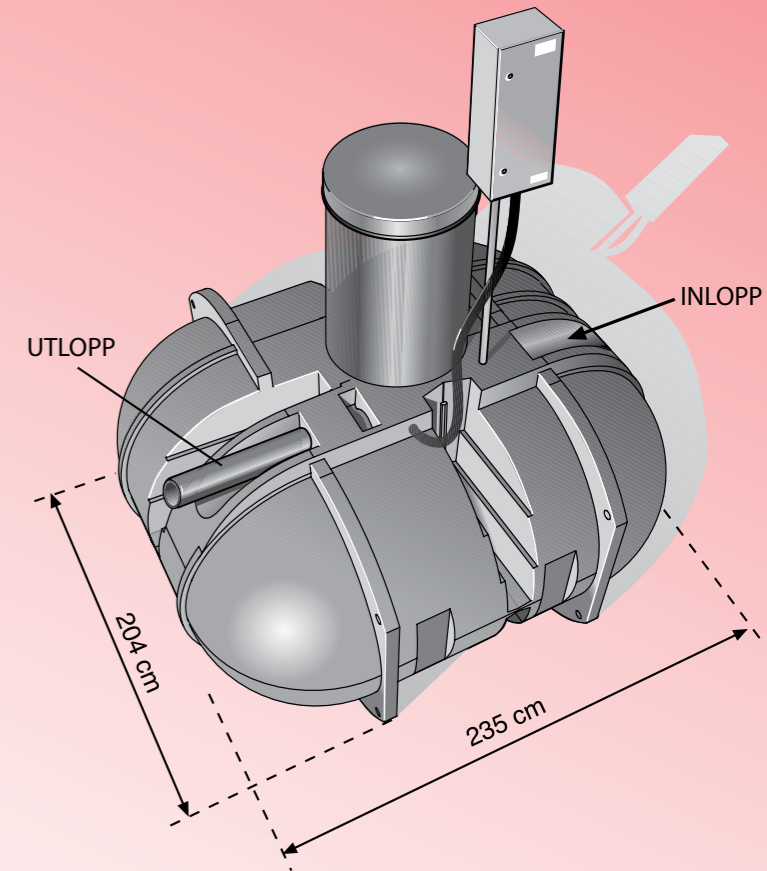
Vissa kommuner kräver att man använder provtagningsbrunn i samband med små reningsverk för att vid behov kunna ta representativa vattenprover. I Jitas omfattande produktutbud hittar du också sådan tilläggsutrustning.

Ifall marken har dålig vattengenomsläpning rekommenderas alltid täckdikning för plastbrunnar förutsatt att detta är möjligt. Denna åtgärd är ett fördelaktigt sätt att förebygga effekten av vattnets lyftkraft.

Ändå rekommenderas alltid förankring. Förankringen görs lätt med Jita förankringsduk, se närmare på www.jita.fi

Närmare upplysningar

Närmare upplysningar om Jita Kemik får du av närmaste återförsäljare.



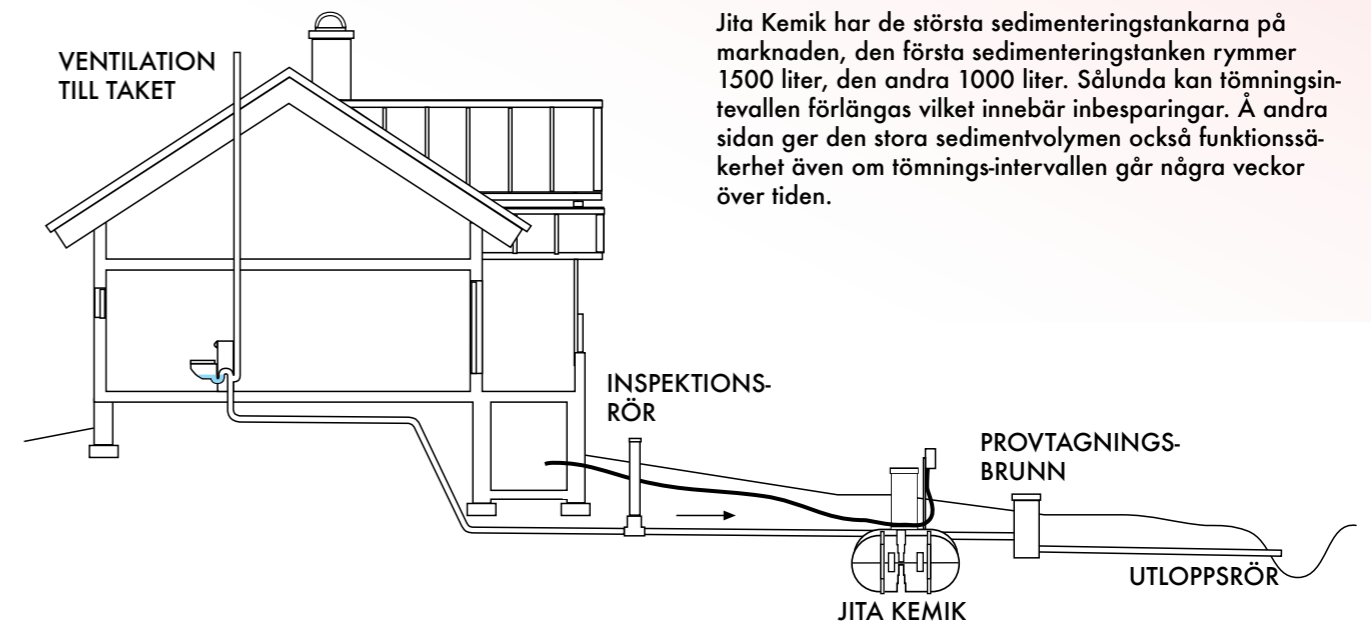
Service och användning

De enda årligen nödvändiga serviceåtgärderna är tömning av slamtankarna med slambil (1-2 gg) samt vid behov kemikaliepåfyllning.

I fläkten finns heller inga slitagekänsliga delar utom membran som måste bytas med ung. 4-5 års mellanrum.

Användningen av Jita Kemik är synnerligen lätt, tillförlitlig och fördelaktig. All teknik finns i styrcentralen vilket gör att all service helt snyggt kan utföras ovan markytan.

Jita Kemik har de största sedimenteringstankarna på marknaden, den första sedimenteringstanken rymmer 1500 liter, den andra 1000 liter. Sålunda kan tömningsintervallen förlängas vilket innebär inbesparingar. Å andra sidan ger den stora sedimentvolymen också funktions säkerhet även om tömningsintervallen går några veckor över tiden.



Egenskaper/Jita Kemik:

- Passar för hela familjens (2-6 personer) all avfallsvattenhantering året runt (= 1000 l/dygn).
- Mycket kompakt format och lätt att installera: höjden från tankens botten till vattenflödet är bara 1,25 m. Bredd 2,04 meter, längd 2,35 meter.
- Elkonsumtion bara ca 30 € / år (220 V), totala kostnader (=el+kemikal+tömningar) ca 300-400 €/år.
- 10 ampers säkring.
- Funktionssäker: i tanken finns inga pumpar, som lätt kan gå sönder.
- All teknik är installerad i den täta manövercentralboxen.
- Problemfri tömning med slamsugarbil.
- Upp till 2-3 månaders avbrott i vattenanvändningen är möjliga.
- En pålitlig finsk produkt.



Stort LCD-skärm, som visar antal behandlade satser.



Reningsresultat:

BHK7	> 90%
Tot. fosfor	> 85%
Tot. kväve	> 40%

Funktionsgaranti:

Med Jita Kemik uppfylls den av statsrådet utfärdade förordningen 542/2003 om rening av hushållens avfallsvatten både i fråga om organiskt material, kväve och fosfor.

Jita Kemik är testad i Finland och den har fått ett CE-godkännande. Testrapporter SYKE-2004-A-3-A4/31 och VTT-S-01766-09

Lisävarusteet:



Förankring



Serviceavtal



Flockningskemikal



GSM-larm



Provtagningsbrunn



Tillsynsrör

ÅTERFÖRSÄLJARE:



JITA OY
PL 47
34801 Virdois
FINLAND

JITA OY

Tel +358 (0)3 475 6100
Fax +358 (0)3 475 4040
Email: info@jita.fi
www.jita.fi