

JITA OY

**Funktions säkra,
lätt sköta och
hållbara system
för avloppsvatten**

FÖR EGNÄHEM SHUS

Jitas tankar har 10 års garanti mot fel i fabrikation och material.

Monteringsanvisningar ingår i leveransen.



www.jita.fi

NYBYGGE AV EGNAHEMSHUS

JITA I-3500

NR 967505

+JITA III

NR 967503

JITA I-3500 innehåller:

- trekamrarslambrunn på 3,5 m³
- plaströr, delar, och filterduk för infiltrationsbädden

Genom att komplettera systemet med rörpaketet JITA III får du ett system för markbäddsrening.

JITA III innehåller:

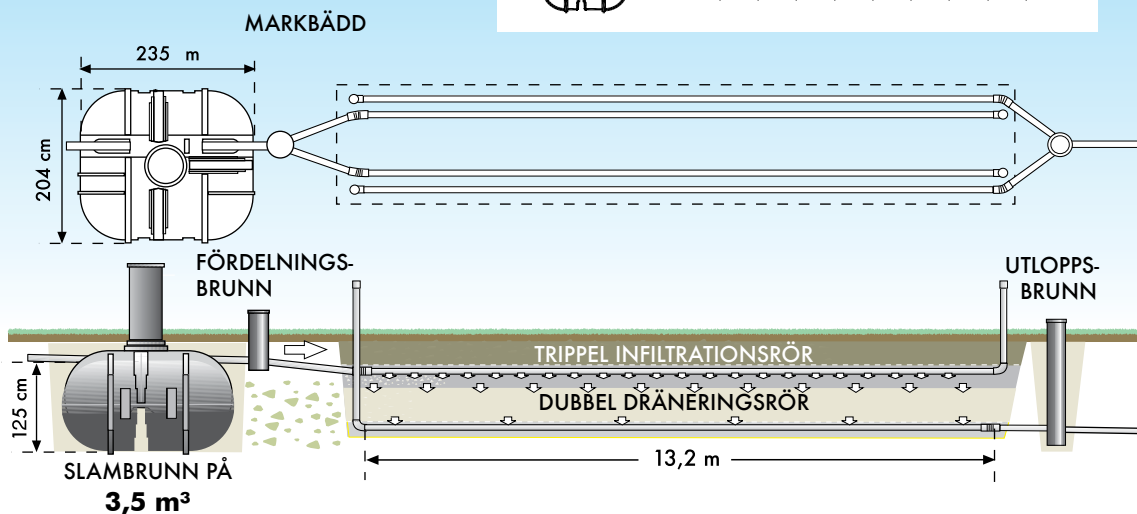
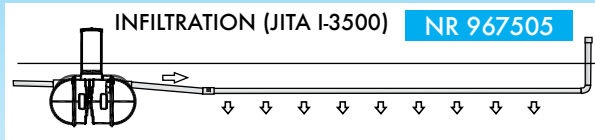
- Utloppsbrunn och dräneringsrören

Dimensionerat för max 7 pers, yta 30 m²

Finns också i andra storlekar:

JITA I-3000, med en slambrunn på 3,0 m³ och JITA I-2500, med slambrunn på 2,5 m³

JITA I-3000 paketet har inbyggda flödesregulator, i de andra flödesregulatorerna ligger inne i fördelningsbrunnar



JITA I-2500

NR 967504

+JITA III

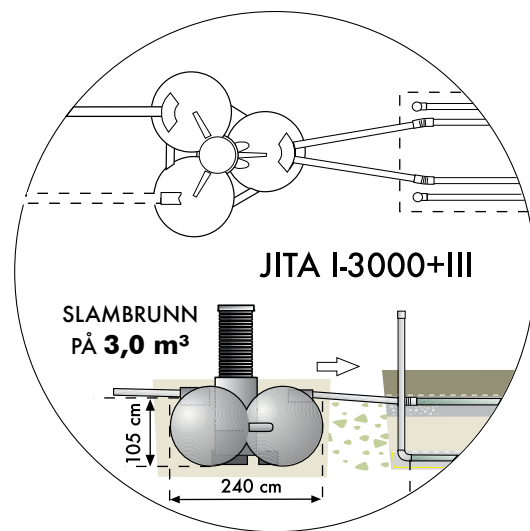
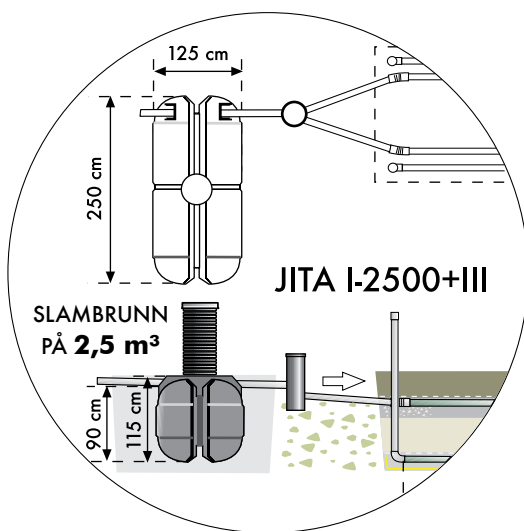
NR 967503

JITA I-3000

NR 967501

+JITA III

NR 967503

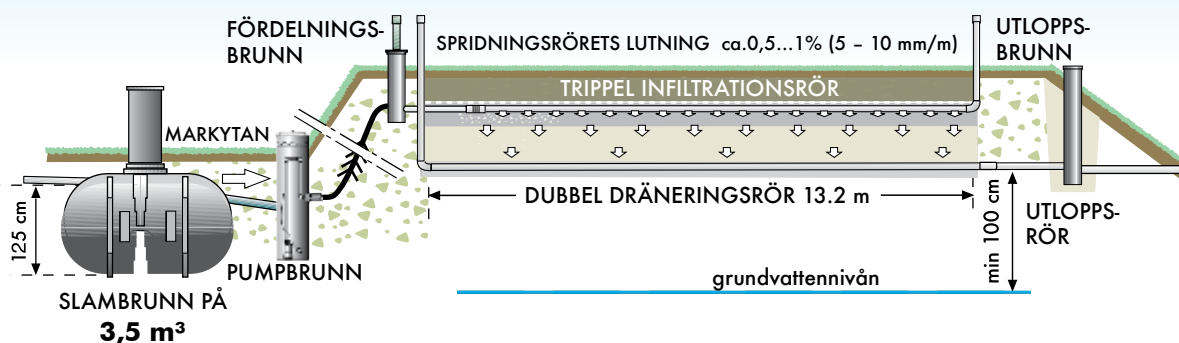
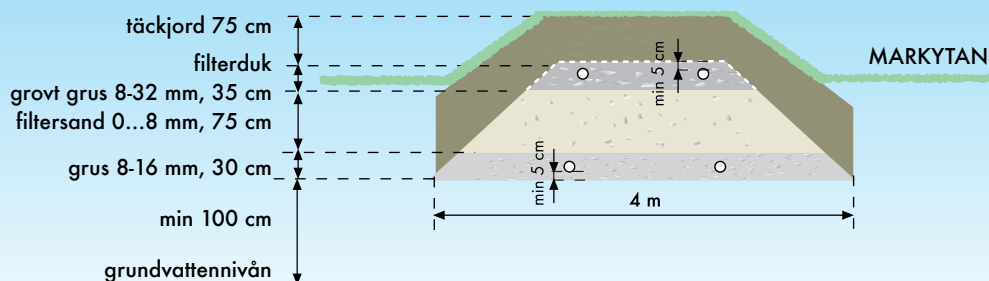


UPPHÖJD MARKBÄDD

NR 967563

Lämplig då...

- infiltration eller vanlig markbädd inte kan användas
- berggrunden för nära
- högt grundvatten
- jämn byggnadsplats
- tillräckligt långt från vattendrag



JITA II + III NR 967502 + NR 967503
+ FYRKLÖVER NR 967515

Lämplig...

- nära vattendrag
- på grundvattenområden

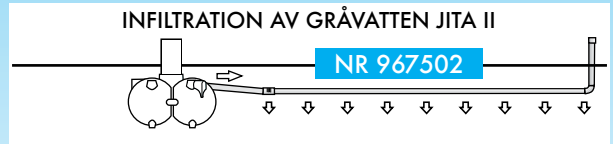
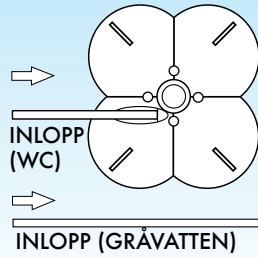
JITA II-1500 innehåller:
• slambrunn på 1,5 m³
• plaströr, delar, och filterduk för infiltrationsbädden

Genom att komplettera systemet med rörpaketet JITA III får du ett system för markbäddsrening.

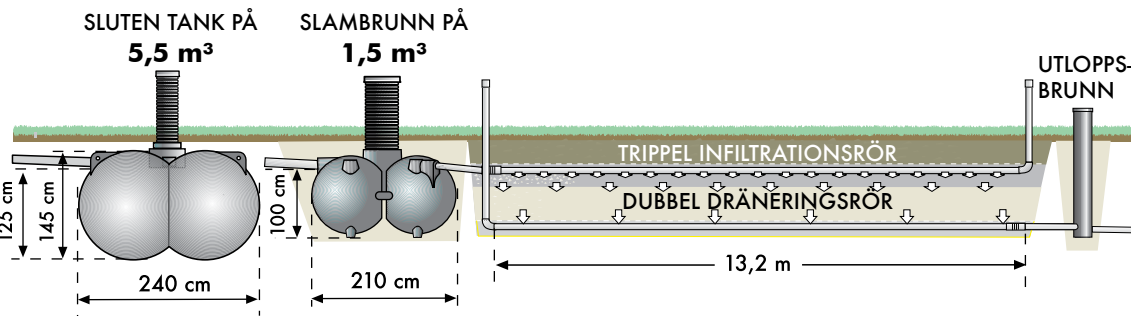
JITA III innehåller:
• Utloppsbrunn och dräneringsrör

Tankarna finns i storlekar: 3 m³, 5,5 m³ och 11 m³

Grävatten leds till markinfiltration, toalettvattnet till slutna tank. Om stugan har komposterande toalett behövs endast behandling av grävattnet.

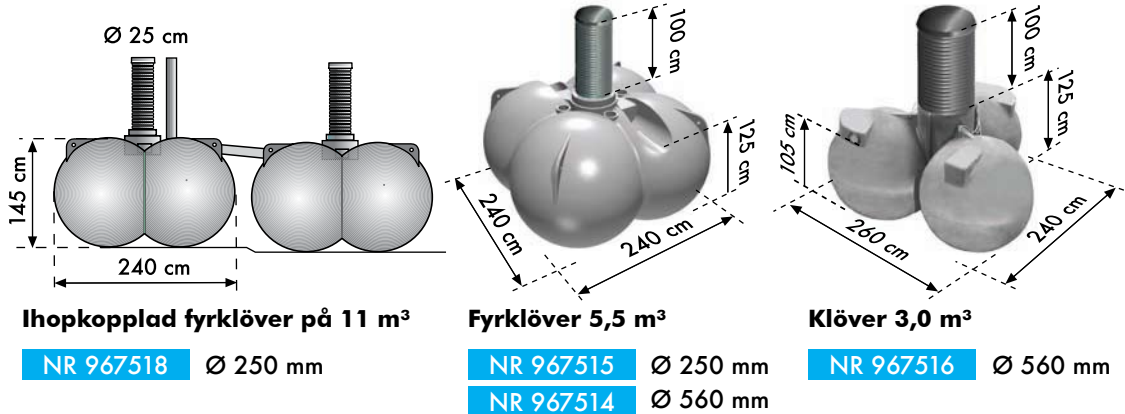


Paketet innehåller material för en 13,2 m lång infiltrationsbädd. Bädden kan vid behov göras kortare, yta 20-30 m²



OLIKA SLAG AV SLUTNA TANKAR

Givare och överflynningsalarm ingår.



JITA In-Drän 3500-8 MARKBÄDDSRENING

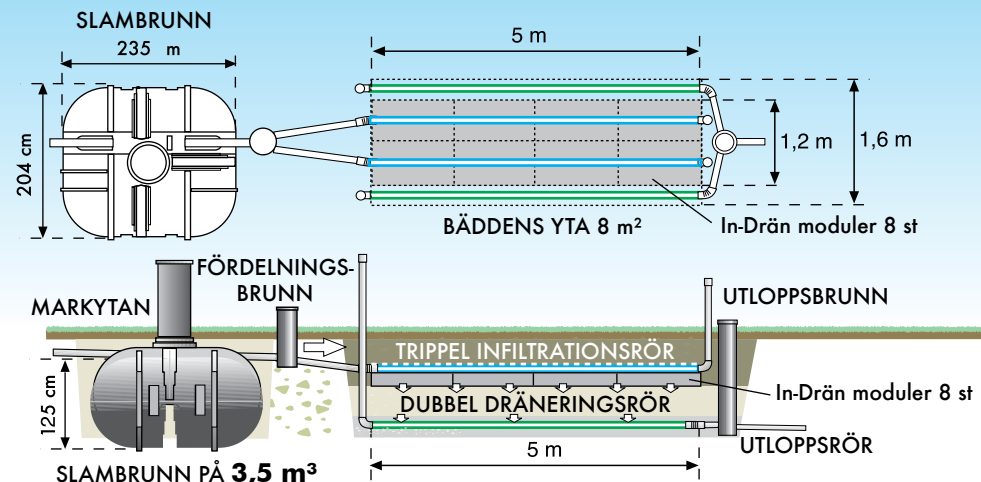
NR 967565

Lämplig då...

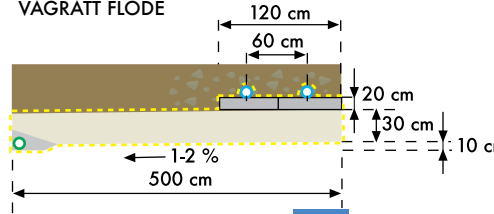
- en normal markbädd på 25-30 m² inte rymmer eller fallhöjden är otillräcklig
- om det är svårt att gräva, bergigt tomt, högt grundvatten, osv.

Finns också

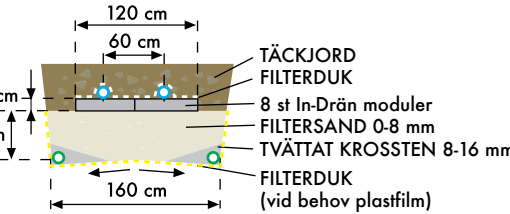
- för grävatten räcker 6 st In-Drän moduler och en slambrunn på 1,5 m³
- erfordrad höjdskillnad ca 60 cm för system med vågrätt flöde



*GENOMSKÄRNING AV MARKBÄDD AV TYP IN-DRÄN VÅGRÄTT FLÖDE



BÄDDENS KONSTRUKTION



In-Drän är ett varumärke registrerat av Fann VA-teknik AB



SANERING AV GAMMALT SYSTEM

JITA SEDIMENTERINGSSYSTEM FÖR SANERING AV GAMMALT SYSTEM

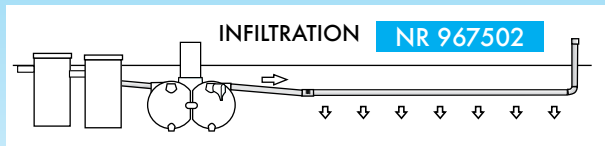
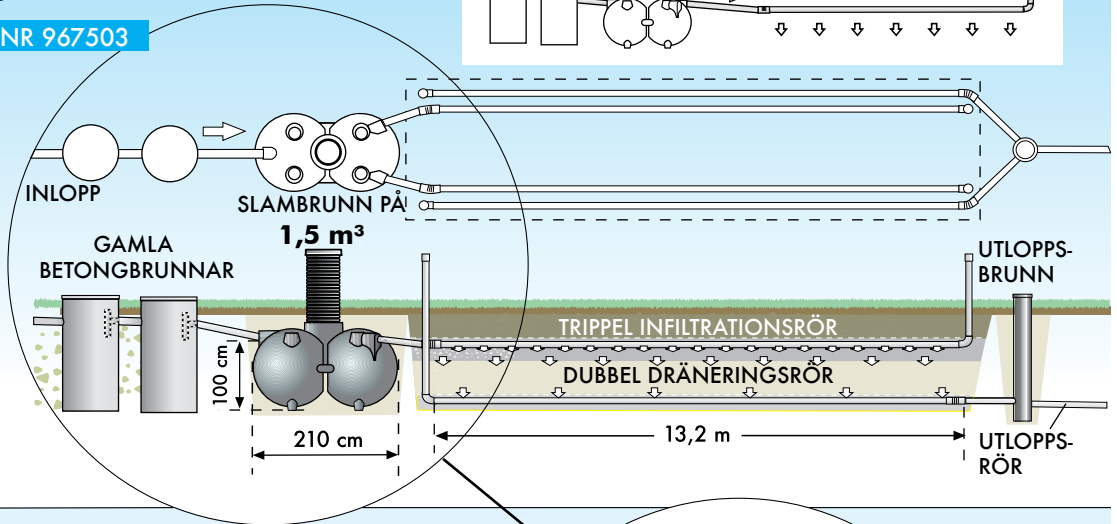
JITA SEDIMENTERINGSSYSTEM FÖR FÖRNYANDET AV GAMMALT SYSTEM

SANERING/INFILTRATION ELLER MARKBÄDD

NR 967502 + NR 967503

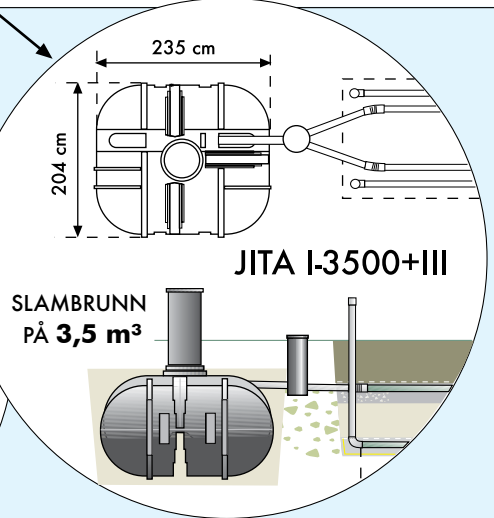
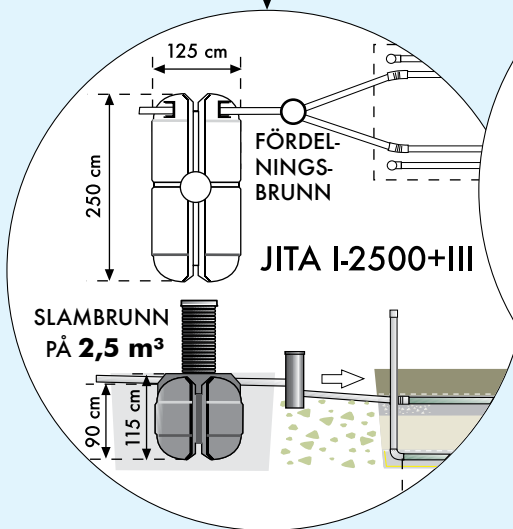
Lämplig då...

- de nuvarande betongbrunnarna är i gott skick
- grundvattnet > 2,5 m djupt
- tillräckligt långt från vattendrag
- infiltration eller markbädd väljs enligt jordmån



Om betongbrunnarna är anfräta eller läcker, lönar det sig att byta ut dem.

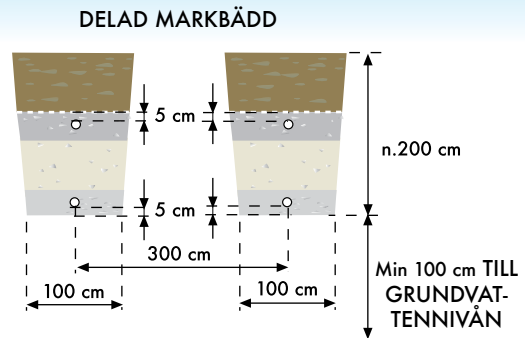
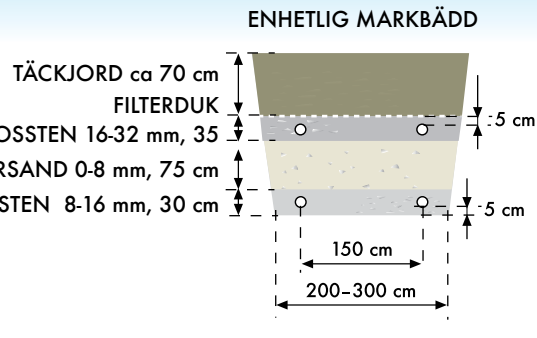
Alternativa lösningar är JITA I-2500, JITA I-3000 eller JITA I-3500 paketen kompletterat vid behov med JITA III infiltrationsrör paket för markbäddsbehandling.



MARKBÄDDENS KONSTRUKTION

Lämplig då...

- jordarten inte lämpar sig för infiltration
- grundvattennivån > 2,5 m
- tillräckligt långt från vattendrag



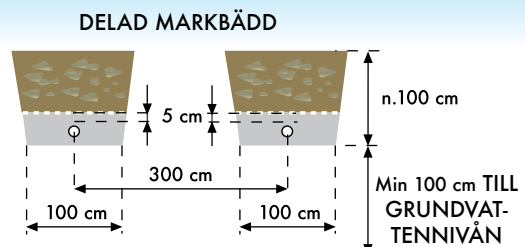
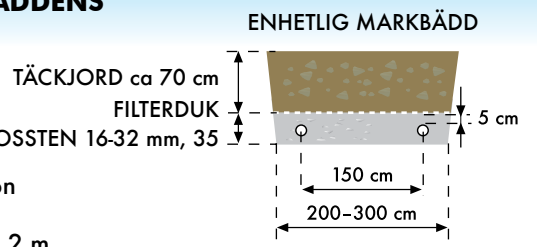
BÄDDENS YTA ca 25-30 m²

BÄDDENS YTA ca 25-30 m²

INFILTRATIONSBÄDDENS KONSTRUKTION

Lämplig då...

- jordarten passar för infiltration
- grundvattennivån > 2 m
- tillräckligt långt från vattendrag



BÄDDENS YTA ca 25-30 m²

BÄDDENS YTA ca 25-30 m²

MARKBEHANDLING/METODER MARKBÄDD INFILTRATION

I flesta fall de traditionella markbehandlingssystemen uppfyller de kraven, som ställts för fosforavlägsandet i förordningen utan behov av extra fosforutfällning.

OM DET KRÄVS EXTRA ÅTGÄRDER FÖR AVLÄGSNANDE AV FOSFOR, KAN DU ANVÄNDA TRE ALTERNATIV:

1. JITA DOSERINGSPUMP

A) JITA DOSERINGSPUMP MED TIMER

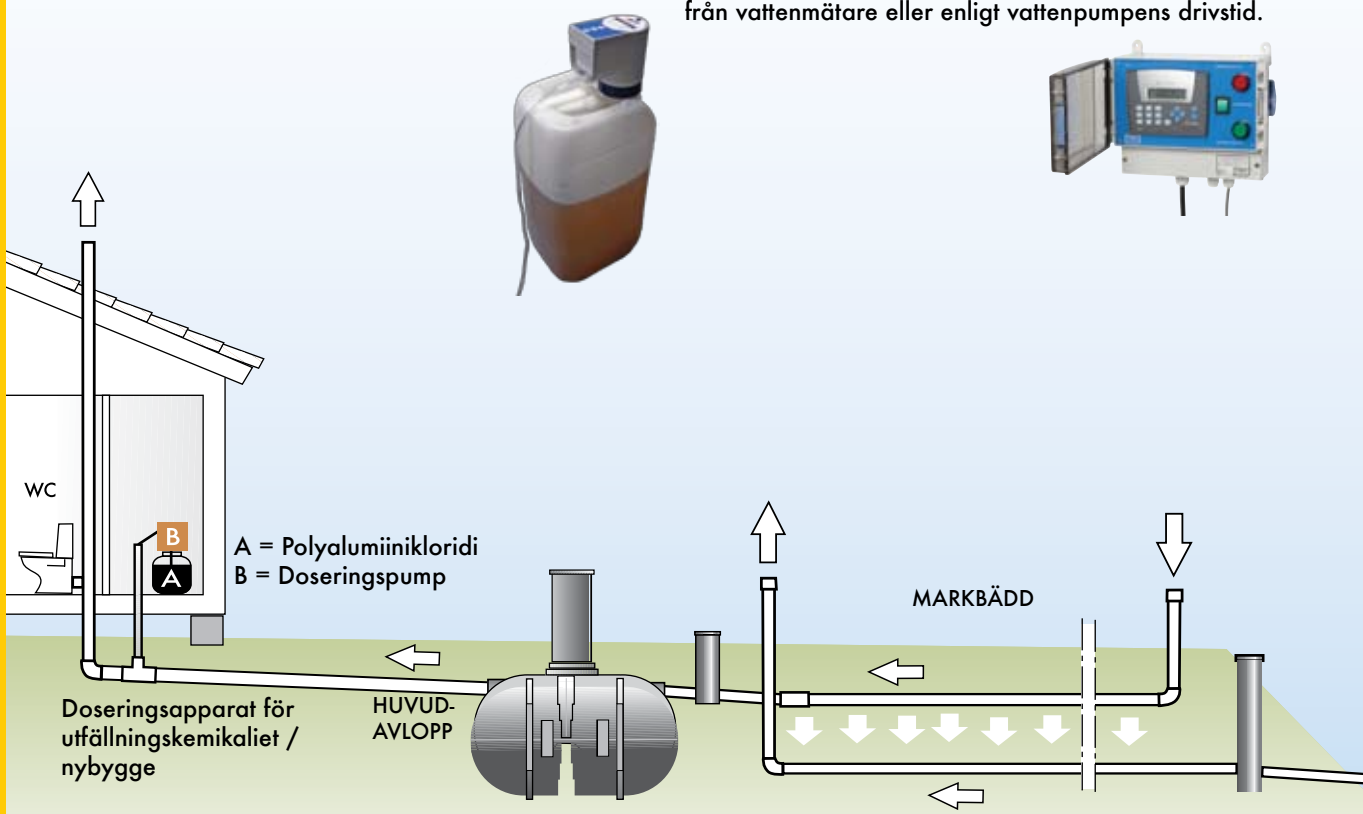
NR 967556

Doseringspumpen pumpar in kemikaliet med hjälp av dygnstimer

B) JITA DOSERINGSPUMP KOPPLAD I VATTENKONSUMTION

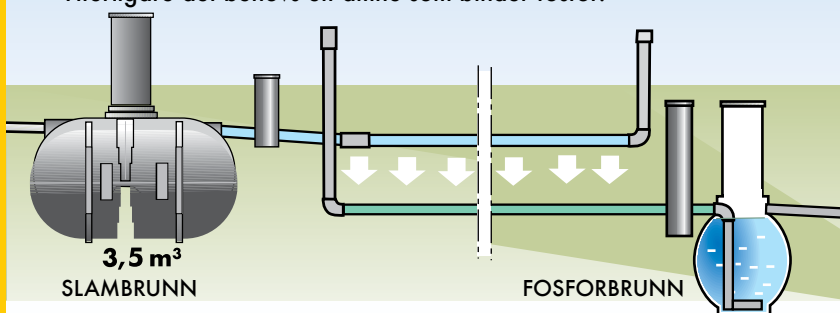
NR 967559

Doseringspumpen pumpar in kemikaliet automatisk enligt använt vattenmängd. Startsignalen tas antingen från vattenmätare eller enligt vattenpumpens drivtid.



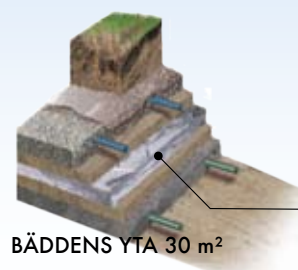
2. FOSFORBRUNN NR 967557

Brunn på 1 m³ för fosforfällning som installeras efter markbädden. Ytterligare det behövs ett ämne som binder fosfor.



3. 1. BIOTITBÄDD

Biotitmassa, som binder fosfor tillsätts till bäddens sandlager



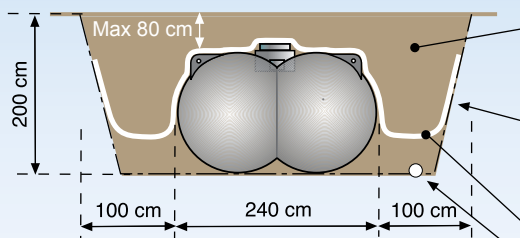
EXTRA UTRUSTNING

TILLBEHÖR

FÖRANKRINGSDUK

NR 967546

Förankringsduk
2,5 x 9,05 m



GRUS, KROSS, SAND ELLER STENFRI
UPPGRÄVD JORD

LUTNING PÅ GRÄVSKAKTETS KANT
ENLIGT JORDARTEN

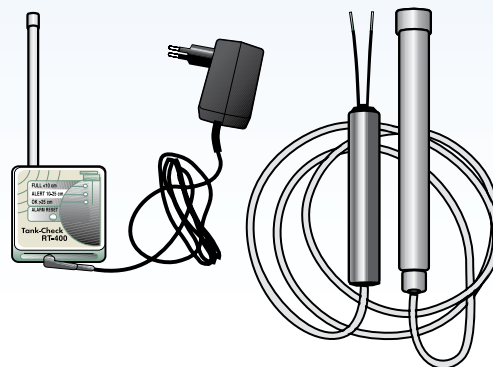
FÖRANKRINGSDUK 2,5 x 9,05 m
TÄCKDIKNING VID BEHOV

TRÅDLÖST ÖVERFYLLNINGSSALARM + GIVARE

NR 967033

Tank-Check

- ingen kabel mellan brunn och fastighet
- lätt och förmånlig montering
- ingår i leverans av slutna tankar



Jita Oy levererar också markbehandligssystem med 3,4,6,8 och 10 linjer samt ett omfattande sortiment av brunnar i storlekar mellan 1 - 5,5 m³.



ÅTERFÖRSÄLJARE:

JITA OY
PL 47
34801 Virdois
FINLAND

JITA OY

Tel +358 (0)3 475 6100
Fax +358 (0)3 475 4040
Email: info@jita.fi
www.jita.fi