

# JITA OY



**Funktionssäkra,  
lätskötta och hållbara  
system för  
avloppsvatten**

## **FÖR FRITIDSBOSTADEN**

Jita Oy:s tankar har 10 års garanti mot fel i fabrikation och material.

Monteringsanvisningar ingår i leveransen.



[www.jita.fi](http://www.jita.fi)

# FRITIDSBOSTÄDER

## JITA II + III

NR 967502 + NR 967503

+ FYRKLÖVER NR 967515

Lämplig...

- nära vattendrag
- på grundvattenområden

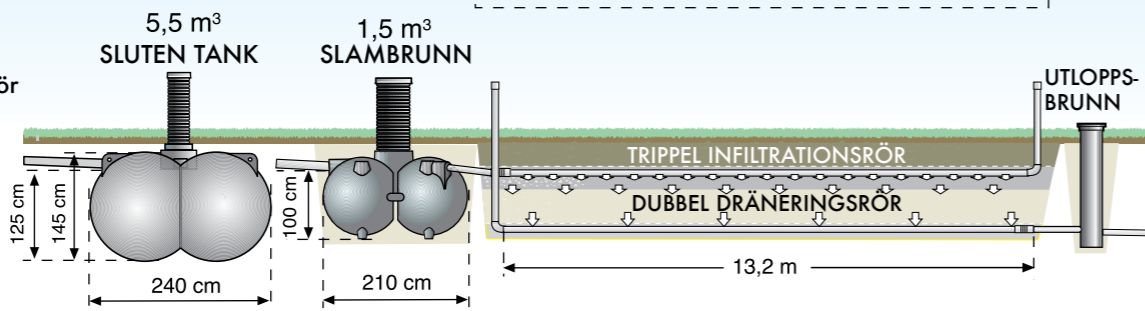
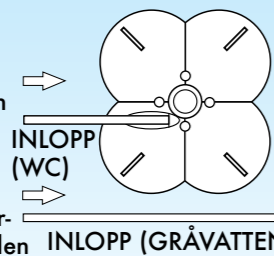
JITA II-1500 innehåller:  
• slambrunn på 1,5 m<sup>3</sup>  
• plaströr, delar, och filterduk för infiltrationsbädden

Genom att komplettera systemet med rörpaketet JITA III får du ett system för markbäddsrening.

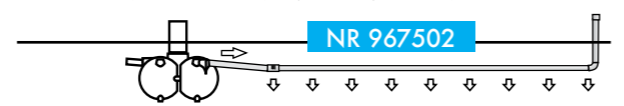
JITA III innehåller:  
• Utloppsbrunn och dräneringsrör

Tankarna finns i storlekar: 3 m<sup>3</sup>, 5,5 m<sup>3</sup> och 11 m<sup>3</sup>

Grävatten leds till markinfiltration, toalettvattnet till slutna tank. Om stugan har komposterande toalett behövs endast behandling av grävattent.



## INFILTRATION AV GRÄVVATTEN JITA II



Paketet innehåller material för en 13,2 m lång infiltrationsbädd. Bädden kan vid behov göras kortare, yta 20-30 m<sup>2</sup>

## JITA In-Drän 1500-6

NR 967567

+ FYRKLÖVER NR 967515

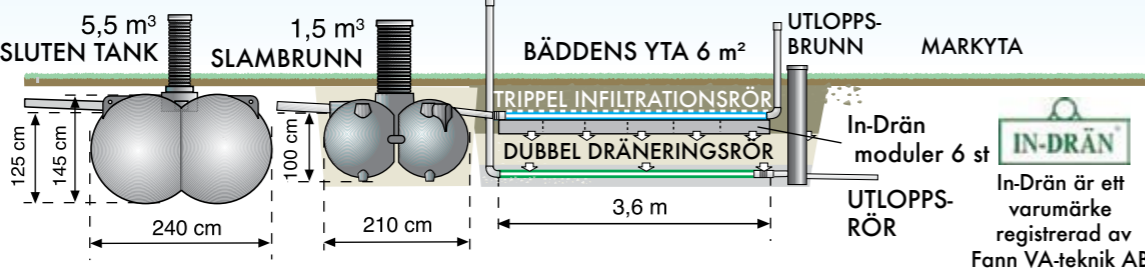
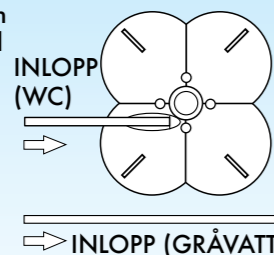
Lämplig...

- nära vattendrag
- på grundvattenområden
- om en vanlig markbädd på 25-30 m<sup>3</sup> inte rymms eller fallhöjden är otillräcklig

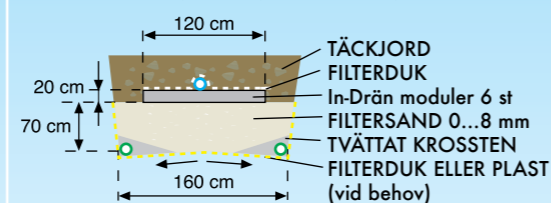
JITA In-Drän 1500-6 innehåller:  
• Slambrunn på 1,5 m<sup>3</sup>  
• Spridningsrör, slutna rör, luftningsrör, delar, filterduk och In-Drän moduler (6 st)

Tankarna finns i storlekar: 3 m<sup>3</sup>, 5,5 m<sup>3</sup> och 11 m<sup>3</sup>

Grävatten leds till In-Drän markbädden, toalettvattnet till slutna tank. Om stugan har komposterande toalett behövs endast behandling av grävattent.

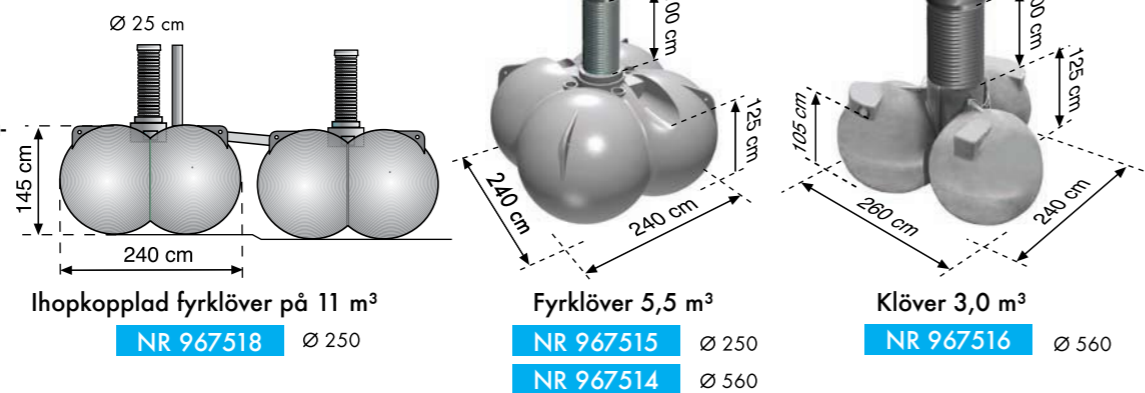


## MARKBÄDDENS KONSTRUKTION



## OLIKA SLAG AV SLUTNA TANKAR

Givare och överfyllningsalarm ingår.



## SEDIMENTERINGSSYSTEM

### MARKBEHANDLING AV ALLT AVLOPPSVATTEN

## JITA I-2500+III NR 967504 + NR 967503

JITA I-2500 innehåller:

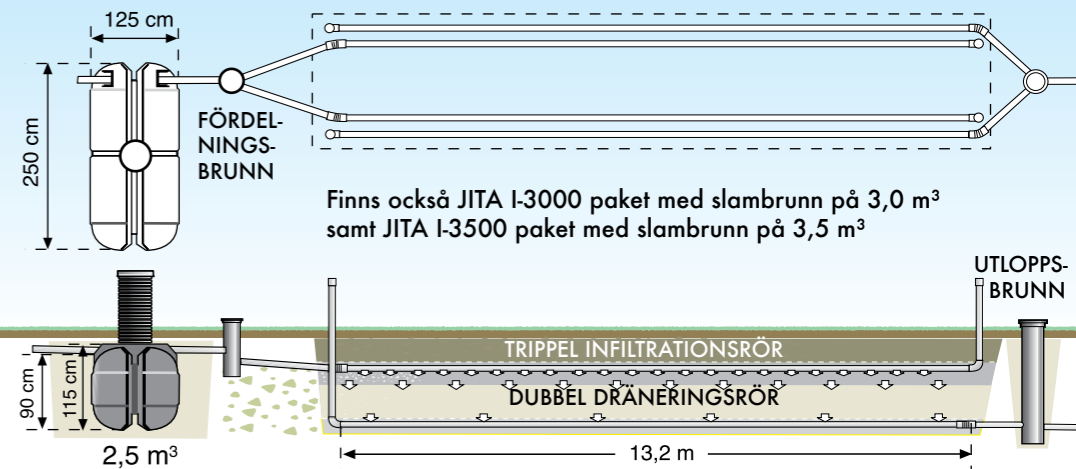
- Trekammarlambrunn på 2,5 m<sup>3</sup>
- Fördelningsbrunn
- Plaströr, delar och filterduk för infiltrationsbädden

Genom att komplettera systemet med rörpaketet JITA III får du ett system för markbäddsrening.

JITA III innehåller:  
• Utloppsbrunn och dräneringsrör

Systemet med separat fördelningsbrunn, dimensionerat för 5 personer, yta 25 m<sup>2</sup>

## MARKBÄDDSRENING

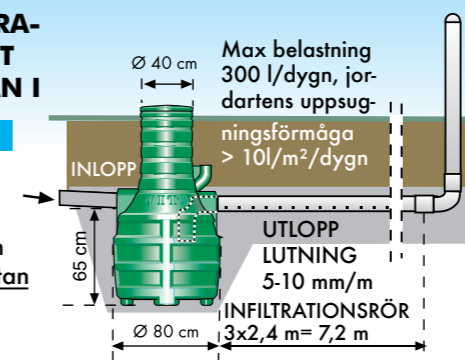


Finns också JITA I-3000 paket med slambrunn på 3,0 m<sup>3</sup> samt JITA I-3500 paket med slambrunn på 3,5 m<sup>3</sup>

## JITA INFILTRATIONSPAKET FÖR STUGAN I

NR 967508

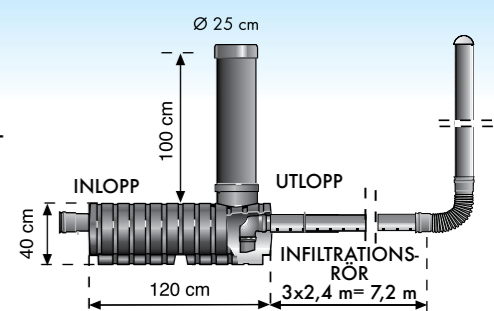
För stuga utan vattenledning, med bastu och diskho, men utan tryckvatten



## JITA INFILTRATIONSPAKET II

NR 967509

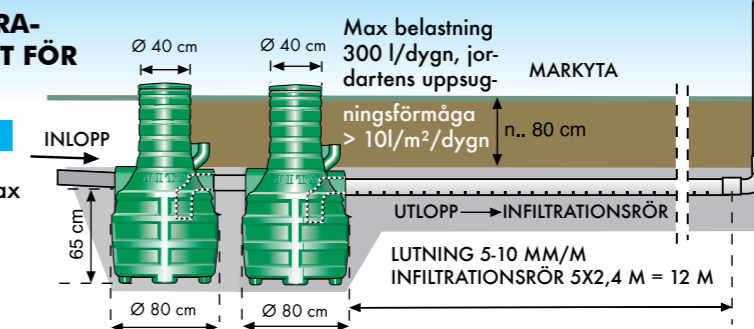
- lämplig för stuga utan vattenledning
- för rening av bastu- och diskhovatten
- lämplig för ställen, där det är svårt att gräva



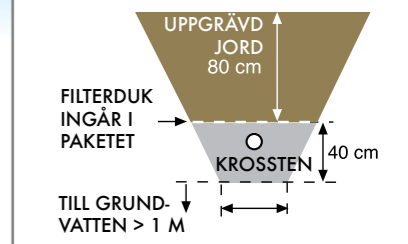
## JITA INFILTRATIONSPAKET FÖR STUGAN III

NR 967507

Lämplig då max belastning ca 300l/dygn



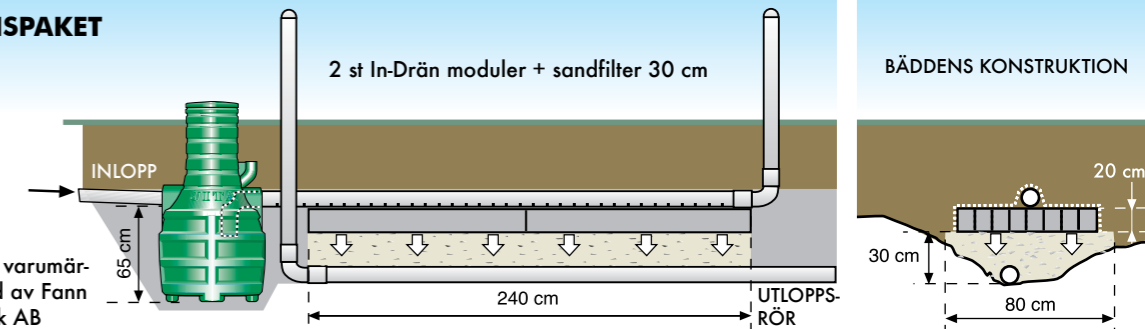
## KONSTRUKTION AV JITAS INFILTRATIONSFÄLTET



## MODULFILTRATIONSPAKET FÖR STUGAN

NR 967570

Lämplig på bergiga, trånga byggställen och då jordmån har dålig uppsugningsförmåga

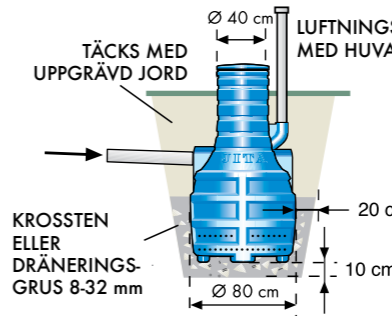


## BASTUBRUNNAR 300 OCH 160 I

BRUNN AV KLOTMODELL 300 I

NR 967091

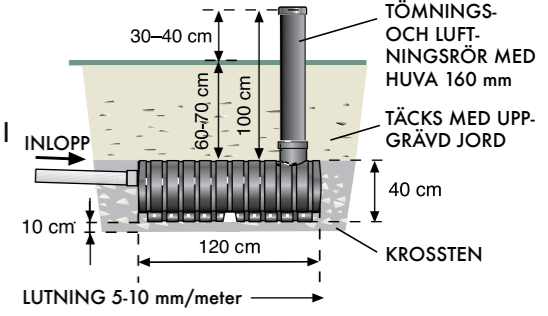
- lämplig för stugor utan vattenledning
- tar också hand om bastuvattent



BRUNN AV RÖRMODELL 160 I

NR 967085

- lämplig för byggställen, där det är svårt att gräva



## STUGA OCH BASTU UTAN VATTENLEDNING

### BASTU + DISKHO

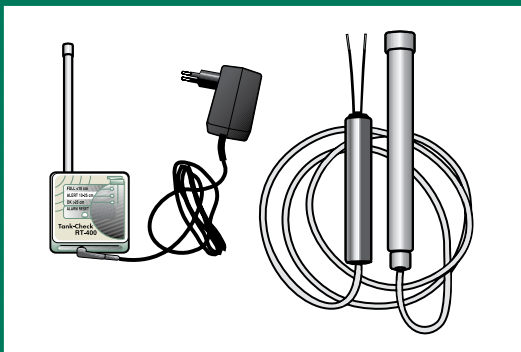
### BASTU

## TRÅDLÖST ÖVERFILLNINGSA- LARM MED GIVARE

NR 967033

Tank-Check

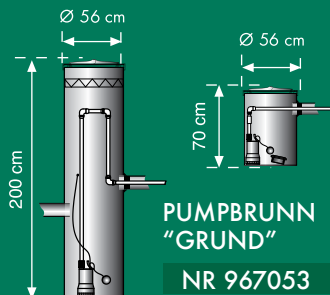
- ingen kabel mellan tanken och fastigheten
- enkel och förmånlig att montera själv
- ingår i leverans av slutna tankar



TILLBEHÖR

### PUMPBRUNNAR FÖR GRÄVATTEN

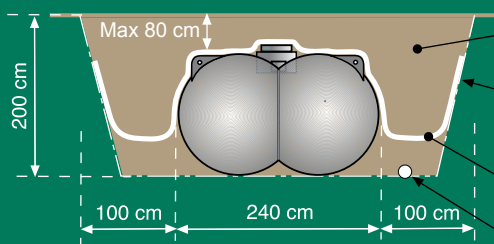
JITA  
PUMPBRUNN  
NR 967054



PUMPBRUNN  
"GRUND"  
NR 967053

### FÖRANKRINGSDUK NR 967546

Förankringsduk 2,5 x 9,05 m, tilläggsutrustning



GRUS, KROSS, SAND  
ELLER STENFRI UPP-  
GRÄVD JORD

LUTNING AV GRÄV-  
SCHAKTETS KANT  
ENLIGT JORDARTEN

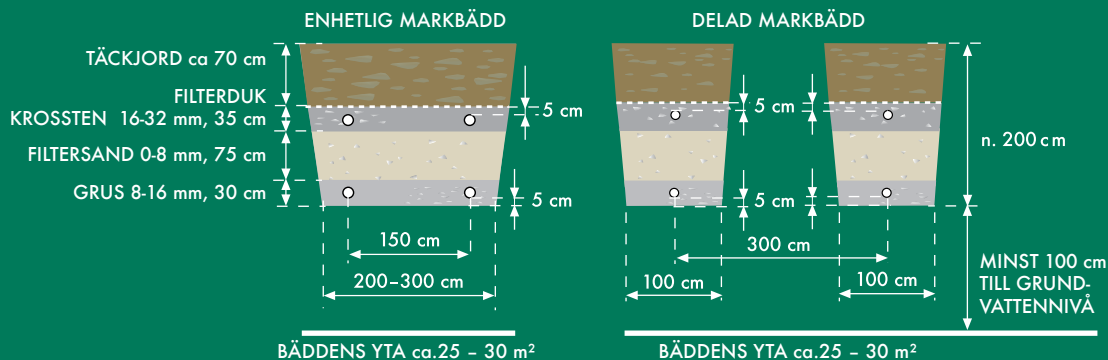
FÖRANKRINGSDUK  
2,60 x 9,05 m

TÄCKDIKNING VID  
BEHOV

### MARKBÄDDENS KONSTRUKTION

Lämplig då...

- jordarten inte lämpar sig för infiltration
- grundvattennivån > 2,5 m
- tillräckligt långt från vattendrag



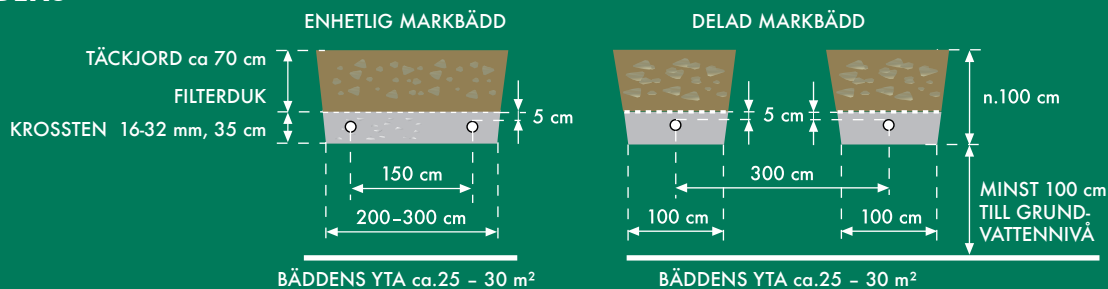
MARKBEHANDLING/METODER

MARKBÄDD

### INFILTRATIONSBÄDDENS KONSTRUKTION

Lämplig då...

- jordarten passar för infiltration
- grundvattennivån > 2 m
- tillräcklig långt från vattendrag



INFILTRATION



ÅTERFÖRSÄLJARE:

JITA OY  
PL 47  
34801 Virdois  
FINLAND

# JITA OY

Tel +358 (0)3 475 6100  
Fax +358 (0)3 475 4040  
Email: info@jita.fi  
www.jita.fi