

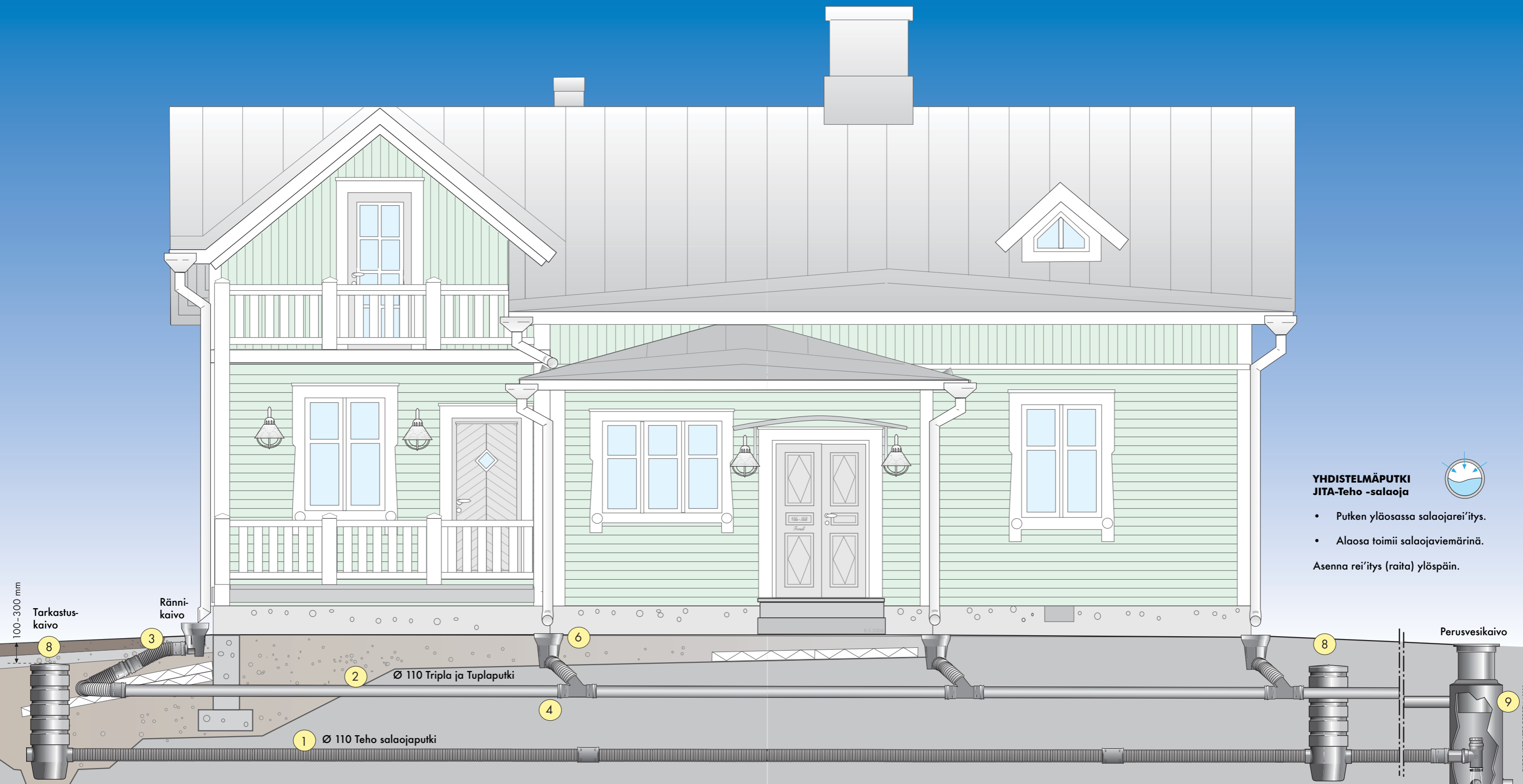
JITA OY

PIHAN JA
PERUSTUSTEN

**KUIVATUS-
JÄRJESTELMÄ**

www.jita.fi

PIHAN JA PERUSTUSTEN KUIVATUSJÄRJESTELMÄ



YHDISTELMÄPUTKI JITA-Teho -salaoja



- Putken yläosassa salaojareijitys.
- Alaosa toimii salaojaviemärinä.

Asenna rei'itys (raita) ylöspäin.

RAKENNUSPOHJAN MUOTOILU JA SALAOJAPUTKIEN SIJOITUS

- Pohja muotoillaan siten, että kaato on aina salaojiin päin, min. 1%
- Salaojaputki asennetaan vähintään 200 mm anturan alapinnan alapuolelle kaato väh. 1% (1cm 1m:n matkalla)
- Peitesivvydet:
Etelä-Suomessa min 0,8 m,
Keski-Suomessa 1,0 m ja
Pohjois-Suomessa 1,2 m

Asenna putket huolellisesti!

Vesi ei kulje ylämäkeen!

Varmista vesien esteetön lasku pihakaivosta eteenpäin.

TARKASTUSKAIVOJEN (TK 300) ASENTAMINEN

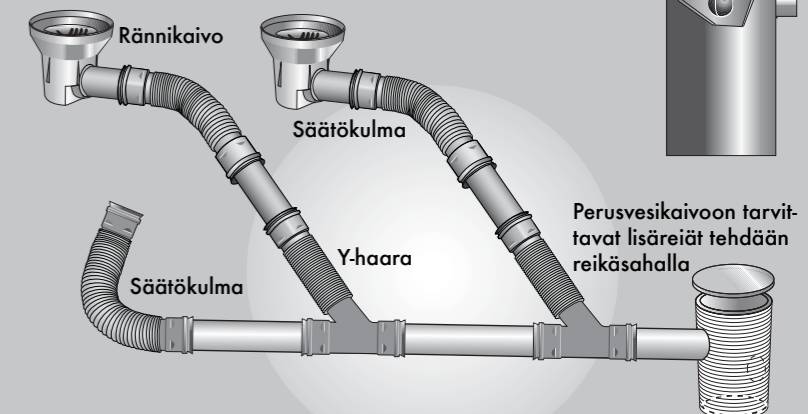
- Tarkastuskaivot asennetaan yleensä rakennuksen kulmiin putkien liitoskohtiin ja paikkoihin, joissa salaojituksen korkeutta täytyy muuttaa hyppäyksin.
- Tarkastuskaivoihin jätetään n. 10 cm sakkatila.
- Tarkastuskaivojen kannet voidaan jättää maanpinnan alapuolelle. Jos kansi jää maanpintaan, suositellaan eristeen käyttöä (esim. styrox) jäätymisen estämiseksi.

Käytä hyvin vettä läpäisevää salaojasoraa, lekasoraa tai murskettä +suodatinkangasta (vähintään 200 mm putken päälle).

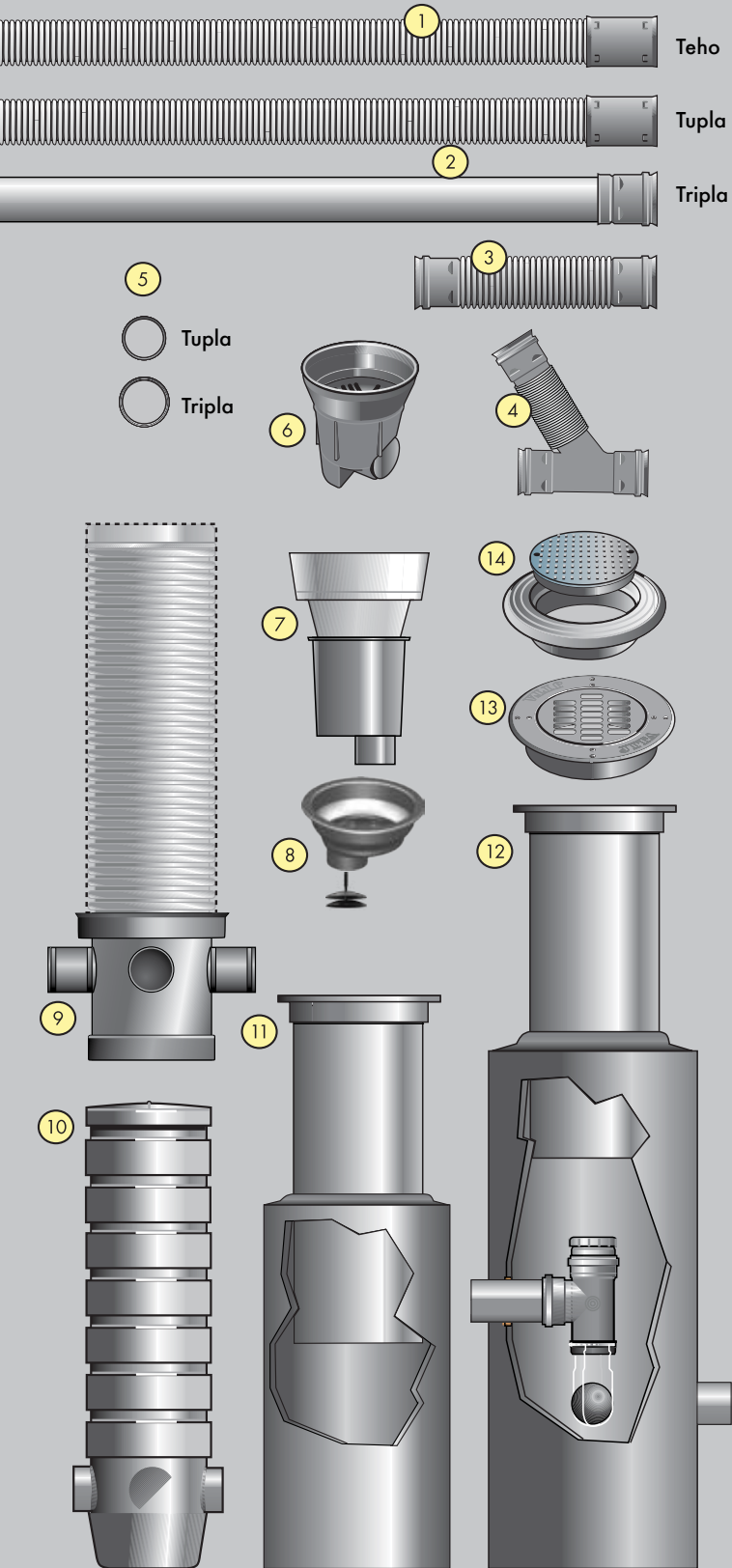
RÄNNIKAIVOJEN ASENNUKSEEN

- Kuvan asennuksessa kaikki rännikaivot on yhdistetty yhdellä putkella pihakaivoon.
- Jokaiselta rännikaivolta voidaan tehdä oma poistoputki suoraan maastoon.
- Käytä mahdollisimman suurta kaatoa poistoputkille.
- Kun otat poiston rännikaivon sivulta, ei routaeristettä tarvitse rikkoo, (kylmän pääsy perustuksiin estyy).
- Kulkuväylien kohdalla asenna putkien päälle esim. styroxlevy.

Muhviliitos on putkissa ja osissa aina vakiona hiekkatiivis. Mikäli tahdot linjasta vesitiiviin, käytä lisävarusteina löytyviä tiivisteitä.



JITA-KUIVATUSJÄRJESTELMÄN TARVIKKEET



Tuote	Tuoten nro.	Koko	
1 JITA Teho -salaoja SN8	961168	Ø 110/96 mm
2 JITA Tupla -putki SN8	961162	Ø 110/96 mm
JITA Tripla -putki SN8	962111	Ø 110/96 mm
3 Säätökulma	966038	Ø 110 mm / 0°...90°
4 Säätöhaara	966026	Ø 110 mm
5 Tiiviste Tupla -putkelle	966160	Ø 110 mm
Tiiviste Tripla -putkelle	966291	Ø 110 mm
6 Rännikaivo/lähtö sivulle	967461	Ø 260 x 310 mm
7 Rännikaivo alumiini pohjaosa/lähtö alaspäin	967455	Ø 340 x 215 mm
	967424	110 mm
8 Rännikaivo matala lähtö alaspäin jäätymissuoja	967462	Ø 110 mm
	967463	Ø 110
9 Tarkastuskaivon pohjaelementti	967035	Ø 315 mm
10 Tarkastuskaivo	967041	Ø 300 x 1100 mm
11 Yleiskaivo muovikannella/sääd.kork.	967052	Ø 400/315 mm 900-1500 mm
12 Perusvesikaivo pallopadotusventtiilillä ja valurautakanistolla, sis. teleskooppi/sääd.kork.	967010	Ø 400/315 mm
		1200-1700 mm
Perusvesikaivo pallopadotusventtiilillä ja muovikannella, sis. teleskooppi/sääd.kork.	967092	Ø 400/315 mm
		1200-1700 mm
13 Muoviritiläkansi kantavuus 5 tn sopii 315/280 mm ja 400/345 mm putkiin	967303	315/400 mm
14 Muoviumpikansisto kantavuus 5 tn	967305	Ø 315 mm
	967304	Ø 160 mm
Muista myös muut JITA-tuotteet			
Liittymärummut		Ø 235/200
		Ø 315/280
		Ø 450/400
		Ø 560/500
		Ø 684/600
		Ø 902/800
		Ø 1154/1000
Kaapelinsuojaputket pihavalot/ulkovarastot/puhelin/kaapeli-TV ym.		Ø 50 mm
		Ø 75 mm
		Ø 110 mm

JÄLLEENMYyjÄ:

JITA OY
PL 47
34801 Virrat

JITA OY

Puh. (03) 475 6100
Fax (03) 475 4040
Email: info@jita.fi
www.jita.fi

