

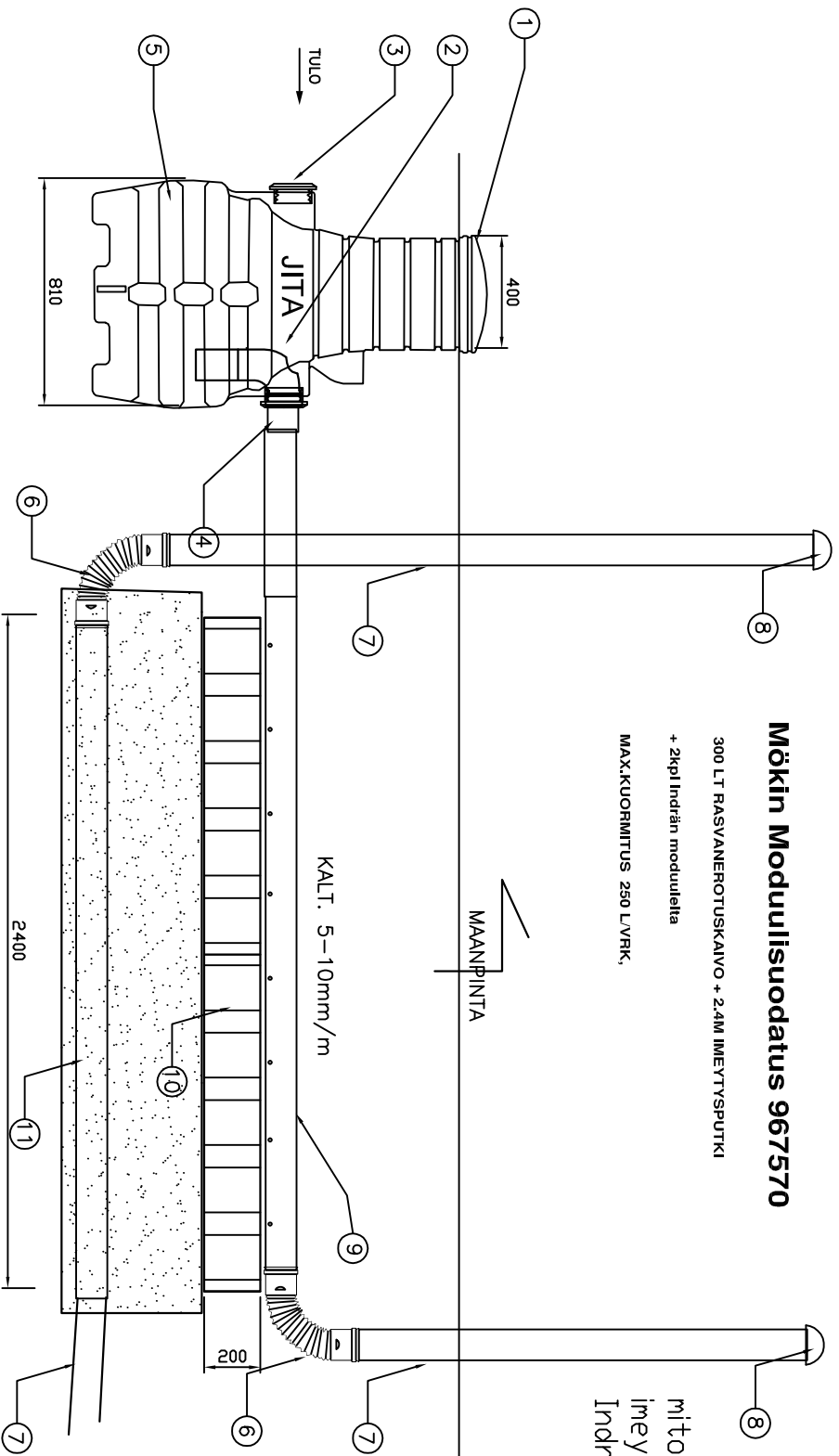
Mökin Moduulisuodatus 967570

300 LT RASVANEROTUSKAIVO + 2,4M IMEYTYSPUTKI

+ 2kpl Indrän moduleita

MAXKUORMITUS 250 L/VRK.

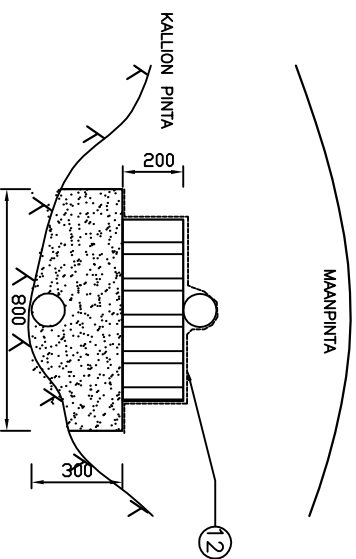
mitoitusvesimäärä _____ l/vrk
imeytysputkilinjojen lukum/pit 1/2,4m
Indrän-moduuleita _____ kpl



Indrän moduuli 2kpl+hiekkasuodatus 30cm

OSALUETTELO:

1. ~400 mm KANSI
2. KULMAVAHDE Ø110+PUTKI Ø110
3. KUMITINIVSTE Ø110
4. POISTOPUTKI Ø110
5. SAOSTUSSÄILÖ 300L
6. SÄÄTÖKULMA, 2 kpl
7. TRIPLA 110,2,4M, 1 KPL
8. LMASTUSHATTU
9. IMEYTYSPUTKI 110; 2,4 m 1KPL
10. INDRÄN-MODUULI, 2 KPL
11. TEHO-SALAOUAPUTKI 110, 2,4M 1 KPL
12. SUODATINKANGAS n. 0,85 x 7m 1 KPL



Kassa	Kortteliväli	Tontti / Rno	Rokemaluovan tunnus
Rokemustolmenpiipide			Piirustuslöji
Rokemuskotkeen nimi ja osite			LVI-PIIRUSTUS
			Piirustuksen sisältö
			JITA OY
			MÖKIN IN-DRÄN 300-2
			Mittakaava
			1:25
			Suun. dia
			LVI
			Piiritys
			Työ No
			Piir.No
			Muutos
			Yhteyshenkilö

JITTA OY
PL 47, 34801 VIRRAAT puh. (03) 4756 100
info@jita.fi fax (03) 4754 040