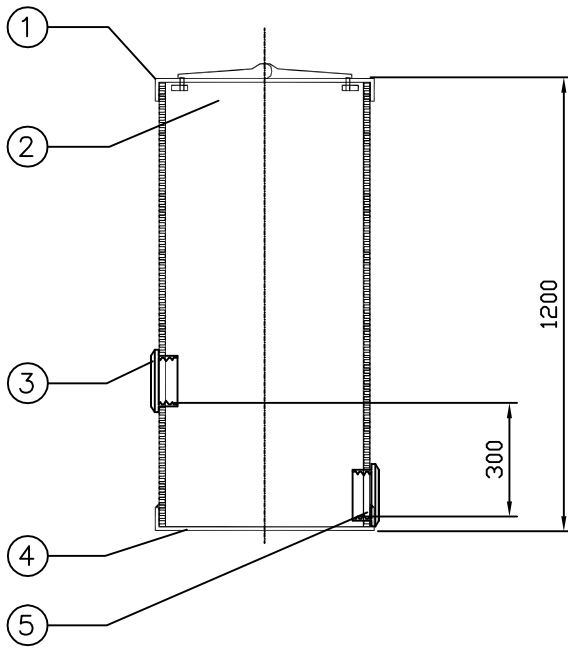


## NÄYTTEENOTTOKAIVO 967047



### OSALUETTELO:

1. LUKITTAVA MUOVIKANSI
2. RUNKOPUTKI 560/520 TRIPLA
3. TULOYHDE
4. MUOVINEN POHJAELEMENTTI
5. POISTOYHDE

K.osa	Kortteli/tila	Tontti / Rno	Rakennusluvan tunnus	
Rakennustoimenpide			Piirustuslaji LVI-PIIRUSTUS	Juoks. nro 1
Rakennuskohteen nimi ja osoite			Piirustuksen sisältö TYYPPIPIIRUSTUS NÄYTTEENOTTOKAIVO 560/520 967047	Mittakaavat 1:20
<b>JITA OY</b> PL 47, 34801 VIRRAT    puh. (03) 4756 100 info@jita.fi            fax (03) 4754 040			Suun. ala LVI	Muutos
			Päiväys	Yhteyshenkilä