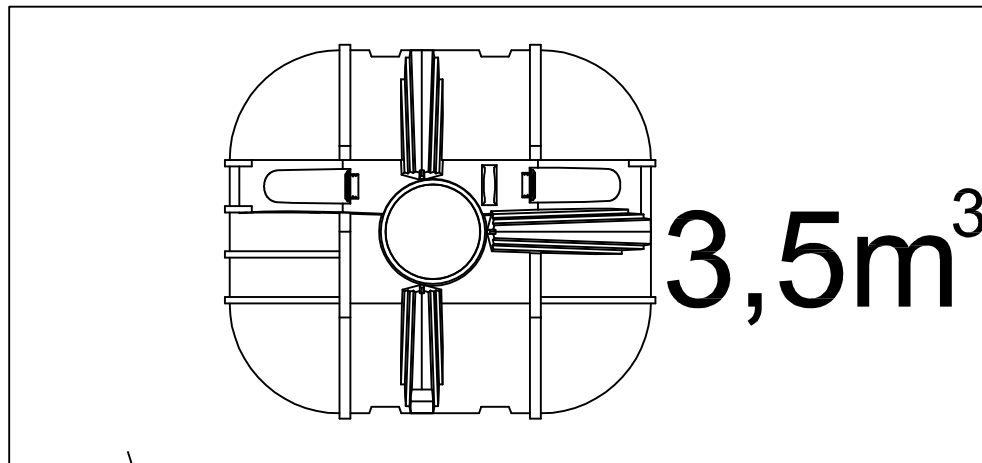
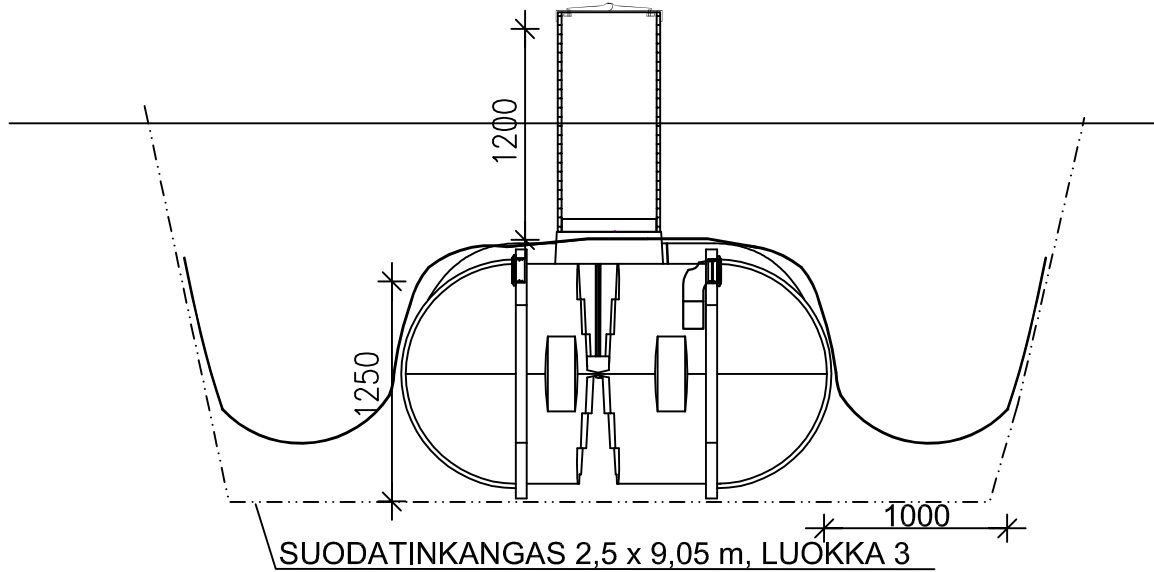


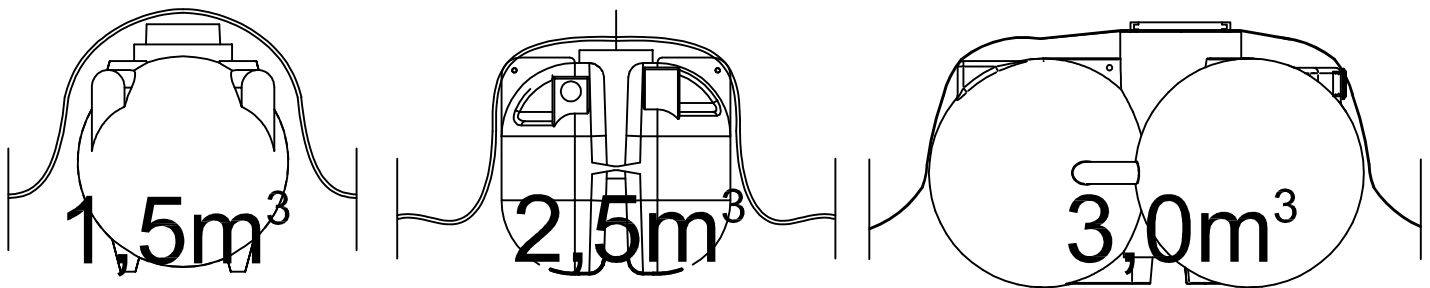
Sakosäiliön ankkurointi:

14.1.2010

Ankkurointikankaalla nro: 967546



SUODATINKANGAS 2,5 x 9,05 m



ASENNA SUODATINKANGAS SÄILIÖN PÄÄLLE SITEN, ETTÄ KANKAASSA OLEVA REIKÄ OSUU TYHJENNYSPUTKEN KOHDALLE JA TULOPUTKEN KOHDALLE TULEE KANKAASSA OLEVA VIILTO. TAITA KANGAS SIVUILTA KAIVANNON POHJALLE JA VASTALUISKAAN KUVAN MUKAAN. TÄYTÄ VAROVASTI ULKOLUISKASTA SÄILIÖÖN PÄIN MOLEMMIN PUOLIN, SITEN ETTÄ KANGAS KIRISTYY SÄILIÖN YMPÄRILLE.

MIKÄLI POHJAVESI VOI NOUSTA SÄILIÖN POHJASTA 80CM KORKEUTEEN ASENNASTA RISTIIN 2 KANGASTA. ASENNASTA SÄILIÖN YMPÄRILLE SALAOJA, JOS VAIN MAHDOLLISTA (KORKEUSEROT SALLIVAT). MIKÄLI TÄMÄ EI OLE MAHDOLLISTA, HOIDA SÄILIÖN KAIVANNON KUIVATUS MUILLA KEINOILLA.

ERITYISEN VAATIVISSA KOHTEISSA JOSSA POHJAVESI VOI NOUSTA VIELÄ KORKEAMMALLE TAI ASENNUS TAPAHTUU VETEEN, TULEE ANKKUROINTI TEHDÄ BETONISELLA POHJALAATALLA TAI KALLIOKAIVANNOSSA KIINNITYS KIILA-ANKKURILLA SUORAAN KALLIOON. (SAVI-, KALLIOKAIVANTO JNE.)

JITA OY