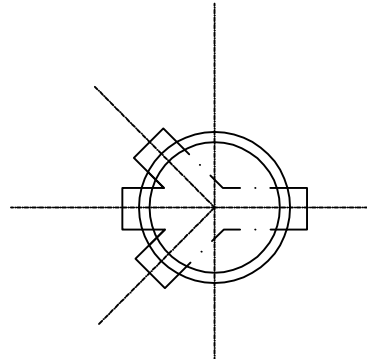


TARKASTUSKAIVO 400/315  
 PRO-POHJA 110/RISTEÄVÄ  
 967048

- OSALUETTELO:  
 1.VR-KEHYS 315  
 2.VR-UMPIKANSI 315  
 3.TKP-RENGAS+TIIVISTE  
 4.TKP-PUTKI 315\*0,8  
 5.RUNKOPUTKI 400/345  
 6.TULOYHTEET, TULPATTAVAT  
 7.POISTOYHDE  
 8.PRO-POHJA

h= KORKEUS VESIJUOKSUSTA  
 MAANPINTAAN



K.osa	Kortteli/tila	Tontti / Rno	Rakennusluvan tunnus	
Rakennustoimenpide			Piirustuslaji LVI-PIIRUSTUS	Juoks. nro 1
Rakennuskohteen nimi ja osoite			Piirustuksen sisältö TYYPPIPIIRUSTUS TK 400/315 PRO-POHJALLA	Mittakaavat 1:20
<b>JITA OY</b> PL 47, 34801 VIRRAT puh. (03) 4756 100 info@jita.fi fax (03) 4754 040			Suun. ala LVI	Työ No
			Päiväys	Yhteyshenkilä