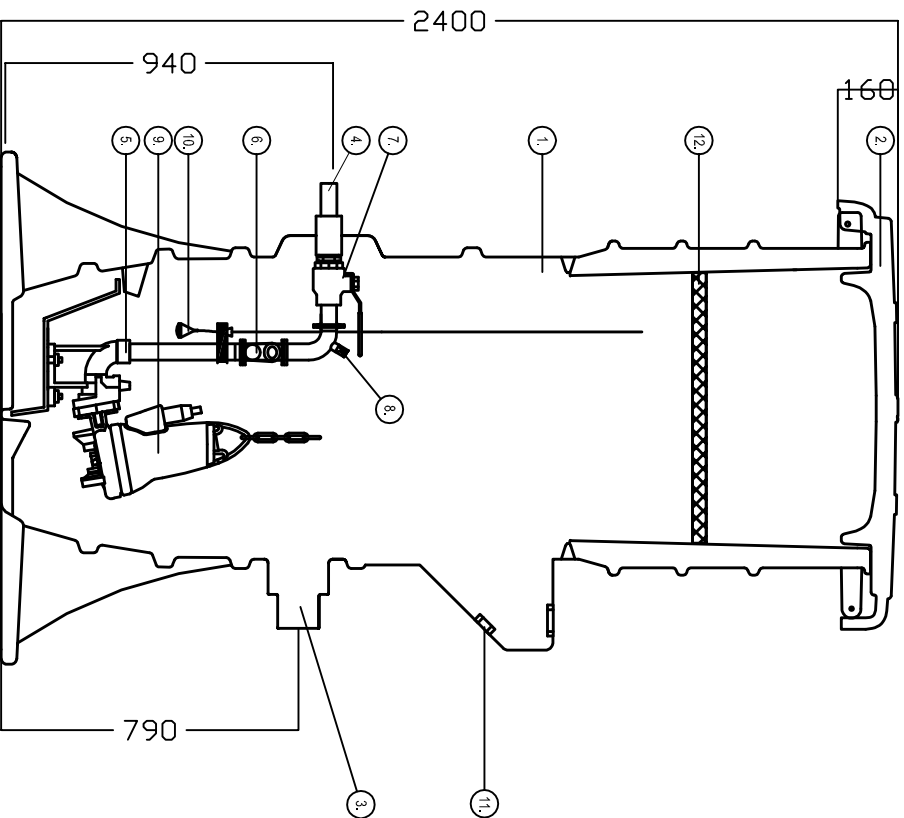


Jätevedenpumppamo Nordic-8



TEKNINEN ERTTELY				
No:	NIMIKE	TYYPPI	KPL	HUOM.
1.	PE-HD säiliö Korkeus Pohjan rakenne	D=800 2400 2-keräinen pohjarakenne	1 1 1	
2.	Kansisto, kennorakenne	Lukittava PE-HD	1	
3.	Tuloyhde läv./holkki	110/160 M	3	0-90-270
4.	Paneelyhde	50 mm	1	
5.	Liitin	2"	1	
6.	Palloakaiskuventtiili AVK	1 1/2"	1	
7.	Sulkuventtiili	1 1/2" HST	1	Täysaukkoinen
8.	Lapnestoventtiili	3/4"	1	
9.	Pumppu	l/s	1	Flygt DXGM 50-11; 1,1 kW / 230V
10.	Pinnanohjaus	Kart M1H	1	
11.	Läpivientti kaapeleille	2 kpl W40x1,5/1 kpl	1 ^{1/2}	1

LISÄLAITTEET				
12.	Välikansi solumuovia	D=740 / s=30 (15)		
13.	Betonijalusta	1500x1500x150+HST-ankkuri		Ei kuvassa
14.	Hälytyssyppä	Kart M1H		Huomi! Hälytys vaatii vielä hälytysvalon

K.O.S.A	KORTTELITILA	TONTTI/RO	RAKENNUSLUVAN TUNNUS	JUOKS.No
RAKENNUSLOMENOPEDE			PIRUSTUSLAI	
RAKENNUSKOHTIEN NIMI JA OSOITE			PIRUSTUKSEN SISÄLTÖ	
			TYYPPIPIRUSTUS	MITTAKAAVA
			JÄTEVEDEN PUMPPAAMO	-
			NORDIC-8	
SUUNN.ALA	TYÖ No	PIIR.No	MUUTOS	
PAIVÄNS	YHT.HENK			

JUNAOY