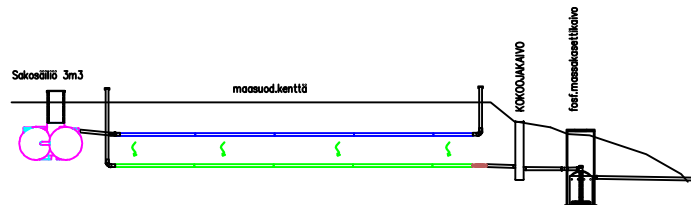
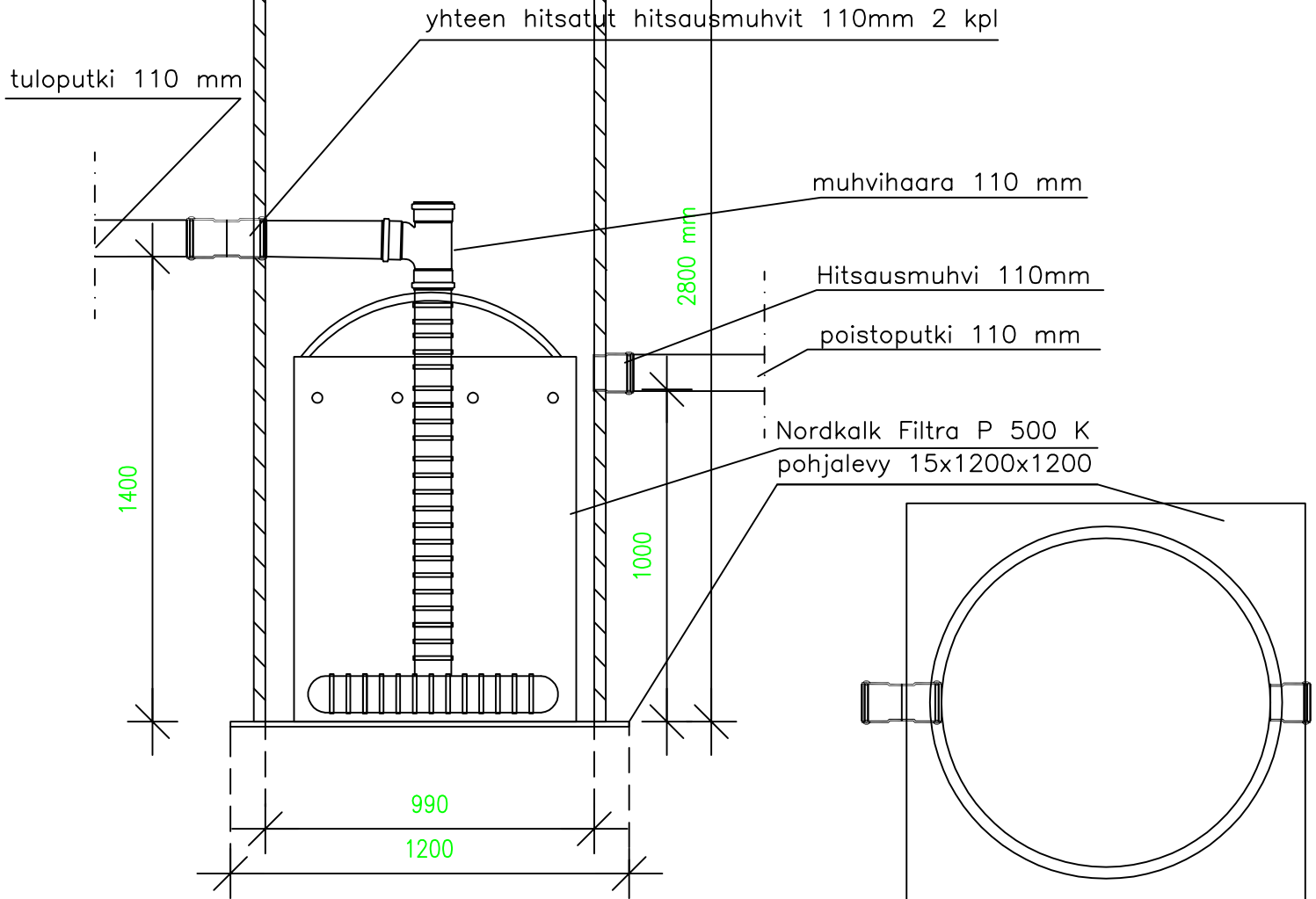


TARKASTUSLUUKKU

BETONIKANSI

FOSFORIMASSAKASSETTIKAIVO
1000x2800500 K MASSAKASETILLE
(EI SISÄLLÄ KASETTIA)**JITA OY**

15.2.2008



K.OSA	KORTTELI/TILA	TONTTI/RNo	RAKENNUSLUVAN TUNNUS	
RAKENNUSOIMENPIDE			PIIRUSTUSLAJI LVI-PIIRUSTUS	JUOKS.No 1
RAKENNUSKOHEEN NIMI JA OSOITE			PIIRUSTUKSEN SISÄLTÖ TYYPPIPIIRUSTUS FOSFORIMASSAKASSETTIKAIVO massakasetti Nordkalk Filtra P 500 K	MITTAKAAVAT
			SUUN.ALA LVI	TYÖ No PIIR.No MUUTOS
			PÄIVÄYS	YHT.HENK.