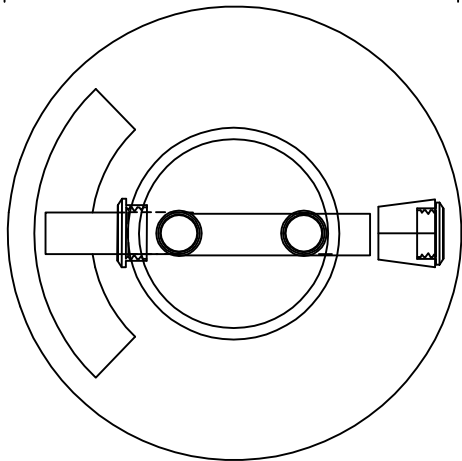


FOSFORINPOISTOMASSAKAIVO
1200X2800

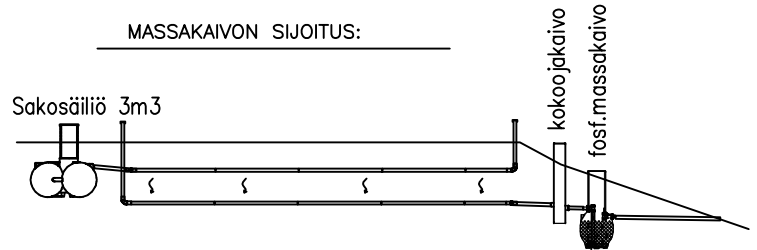
MASSATILAVUUS 1M3
Nro 967556

JITA OY

17.1.2007



MASSAKAIVON SIIJOITUS:



| K.OSA | KORTTELI/TILA | TONTTI/RNo | RAKENNUSLUVAN TUNNUS | |
|-------------------------------|---------------|------------|---|-----------------------------|
| RAKENNUSOIMENPIDE | | | PIIRUSTUSLAJI LVI-PIIRUSTUS | JUOKS.No 1 |
| RAKENNUSKOHTEN NIMI JA OSOITE | | | PIIRUSTUKSEN SISÄLTÖ TYYPPIPIIRUSTUS FOSFORIMASSAKAIVO MASSATIL. 1M3 | MITTAKAAVAT |
| | | | SUUN.ALA LVI | TYÖ No PIIR.No MUUTOS |
| | | | PÄIVÄYS | YHT.HENK. |