

# ASEMPIIRROS 1:

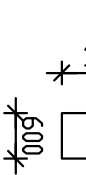
- TRIPLA IMETYSPUTKI
- TUPLA SALDAPUTKI

TRIPLA 110/96

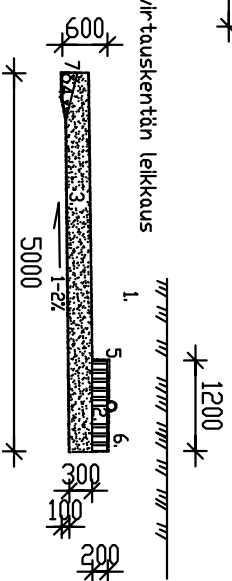
SUODATINKANGAS

+0.00  
SUUNNITELTU KORKEUS

IN DRAIN MODULI 200X600X1250



Indrän vaakavirtauskentän leikkaus



1. TÄYTTÄMÄÄ
2. In drän moduli 6kpl
3. SUODATINKANGAS 0,8
4. PESTY SEPELLI 8-16
5. SUODATINKANGAS
6. IMETYSPUTKI
7. KOKKIJAPUTKI

## JITA INDRÄN

PL 47, 34801 VIRRAT  
PUH03-475 6100

MITOITUSVEKSI MÄÄRÄ 5 xhenk. x 110 Lt/vrk= 550 l/vrk  
UMPIKMLIÄ m<sup>3</sup>

SAKOSÄILIÖIDEN TILAVUUS 1500 lt

SAKOSÄILIÖIDEN OSASTOJEN LUKUMÄÄRÄ 2 kpl

SÄILIÖIDEN ANKKUROINTI DN/EI

JITA ANKKUROINTIKANGAS KPL

KIVIAINEKSET:

SEPELLI 8-16 0,3 m<sup>3</sup>tr

SUODHIEKKA 0-8mm 5,5 m<sup>3</sup>tr

INDRÄN -MODUULEITA 6 kpl (koko 1250X600X200)

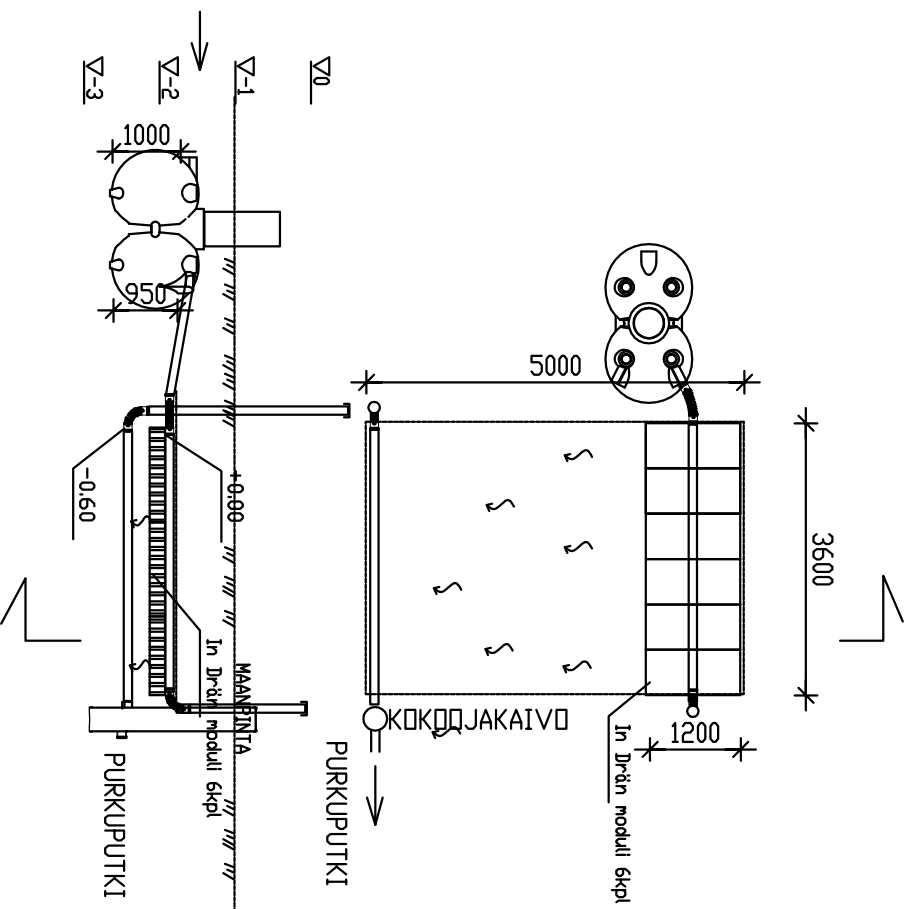
IMETYSPUTKISTO

YHTENÄINEN/ERILLINEN TARPEETON YLIVIVÄTÄNÄ

IMETYSPUTKISTON PITUUS 3,6 m

IMETYSKENTÄN PINTA-ALA 18 m<sup>2</sup>

## TULO



JITA Indrän 1500-6 vaakavirtaus (967567)  
MAASUODATUS

Kassa	Kortteli/tila	Tontti / Rno	Rakennustalon tunnus
Rakennusloimenpide			Piirustusloji LVI-PIIRUSTUS
Rakennuskohteen nimi ja osoite			Piirustuksen sisältö JITA OY / JITA INDRÄN 1500-6 vaakavirtaus
		Sum. da LVI Päiväys	Työ No Yhteyshenkilö
			Piir.No Mittakaava 1:100
<b>JITA OY</b> PL 47, 34801 VIRRAT info@jita.fi		puh. (03) 4756 100 fax (03) 4754 040	