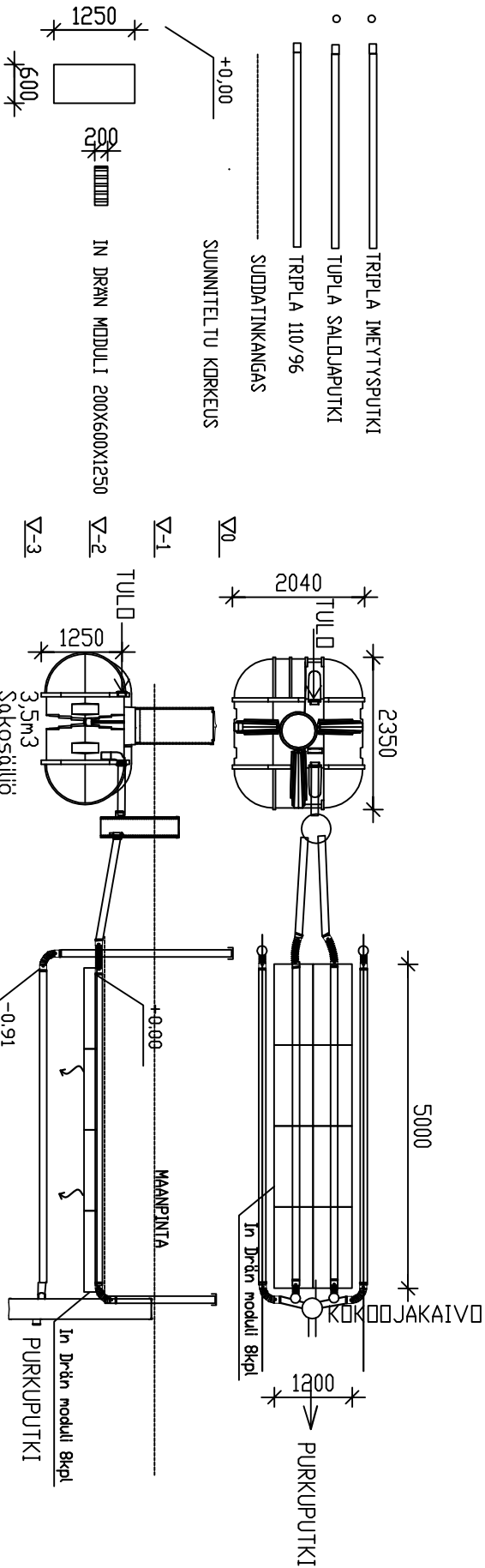


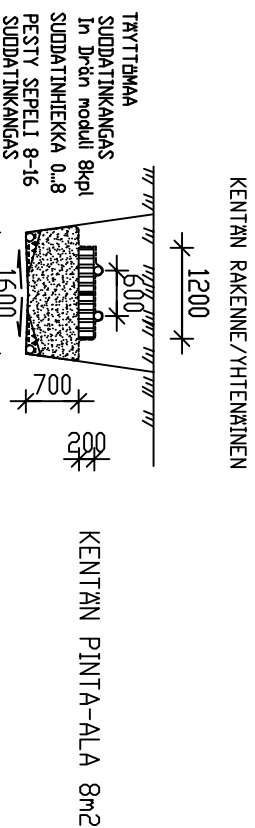
JITA Indrån 3500-8 (967565)
MAASUDDATUS



JITA INDRÄN

PL 47, 34801 VIRRAT
PUH03-475 6100

MITOITUSVEKSIÄMÄRÄ 5 xhenk. x 150 Lt/vrk= 750 Lt/vrk
 UMPISÄILITÄ m3
 SAKOSÄILÄIDEN TILAVUUS 3500 lt
 SAKOSÄILÄIDEN OSASTOJEN LUKUMÄRÄ 3 kpl
 SÄILÄIDEN ANKKUROINTI DN/EI
 JITA ANKKUROINTITINKANGAS KPL
 KIVIAINEKSET:
 SEPELLI 8-16 0,5 m³-tr
 SUDDAHEIKKA 0-8mm 6 m³-tr
 INDRÄN -MODUULEITA 8 kpl (koko 1250x600x200)
 IMETYSPUTKISTA:
 YHTENÄINEN/ERILLINEN (TARPEETON YLIVIIVATAAN)
 IMETYSPUTKISTON PITUUS 2x4,8 m
 IMETYSKENTÄN PINTA-ALA m²



K.osa	Korttel/Alta	Tontti / Rno	Rakennusluvun tunnus
Rakennuslönnepide			Piirustuslaji LVI-PIIRUSTUS
Rakennuskohteen nimi ja osoite			Piirustuksen sisältö JITA OY / JITA INDRÄN 3500-8
			Mittakaavat 1:100
		Suun. aio LVI	Työ No
		Päivöys	Piir.No
			Muutos

JITA OY

PL 47, 34801 VIRRAT
info@jita.fi

puh. (03) 4756 100
fax (03) 4754 040