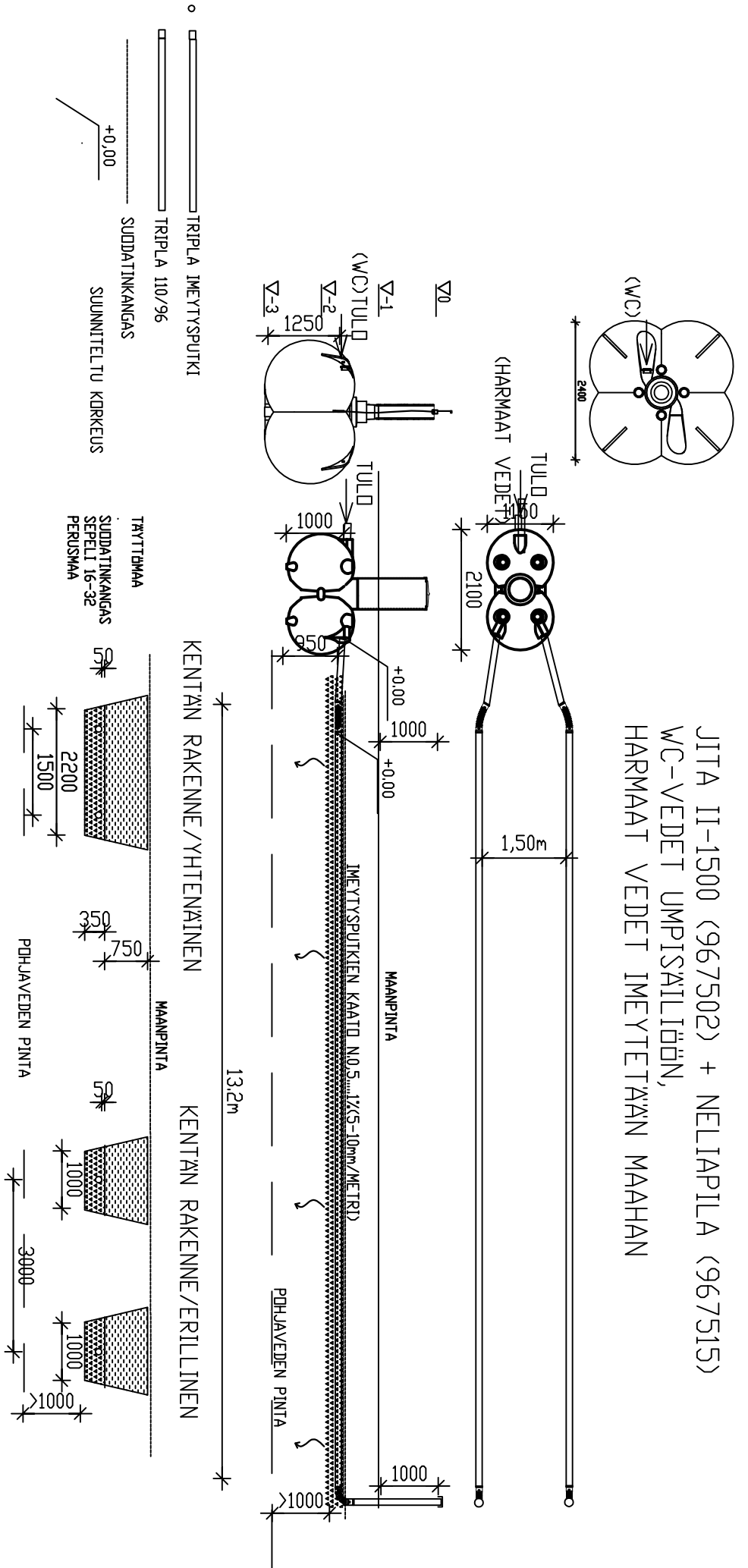


JITA II-1500 (967502) + NELLIAPILA (967515)  
 WC-VEDET UMPISSAILLIDEN,  
 HARMAAT VEDET IMEYTTÄÄN MAAHAN



JITA OY, JITA II-1500

Pl. 47, 34801 VIRRAT  
 PUH03-475 6100

- MITOITUSVEKSIÄMÄÄRÄ 5 xhenk. x 150 Lt/vrk= 750 Lt/vrk  
 UMPISSAILLID. 5,5 m3  
 SAKOSSAILLIDEN TILAVUUS 1500 Lt  
 SAKOSSAILLIDEN OSASTOJEN LUKUMÄÄRÄ 2 kpl  
 SÄILIDEN ANKKUROINTI DN/EI  
 JITA ANKKUROINTIKANGAS KPL  
 KIVIANEKSET: m3+tr  
 SEPELI 16-32 12 m3+tr  
 SEPELI 8-16 m3+tr  
 SUODHIEKKA 0-8mm m3+tr
- IMEYTYSPUTKISTO:  
 YHTENÄINEN/ERILLINEN (TARPEETON YLIVIVÄITÄÄN)  
 IMEYTYSPUTKISTON PITUUS 13,2 m  
 IMEYTYSKENTÄN PINTA-ALA 33 m2

Kosa	Kortteij/via	Tontti / Rno	Rakennustyylin tunnus
Rakennuslupienpöytä			Piirustusselitys LVI-PIIRUSTUS
Rakennuskohteen nimi ja osoite			Piirustuksen sisältö JITA OY / JITA II-1500
			Mittakaava 1:100
		Suun. dia LVI Päivöys	Työ No Pii.No Muutos
<p><b>JITA OY</b></p> Pl. 47, 34801 VIRRAT    puh. (03) 4756 100 info@jita.fi    fax. (03) 4754 040			