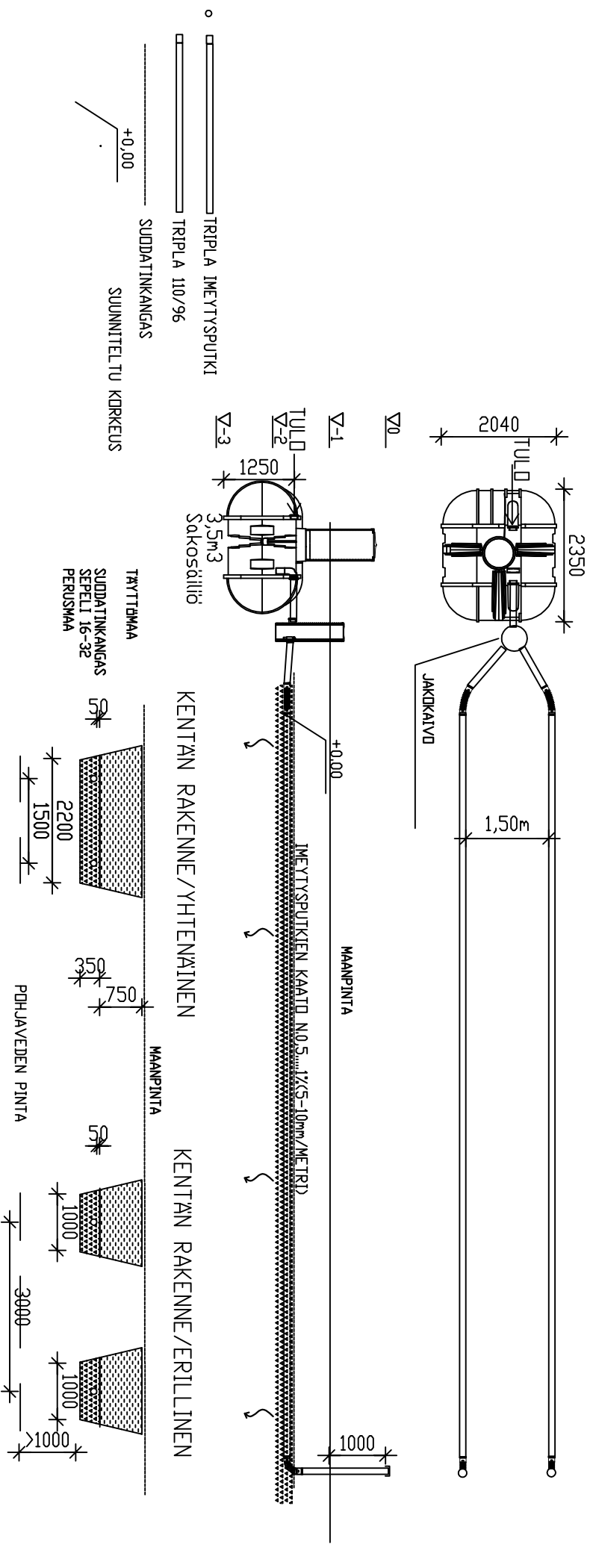


JITA I-3500
IMEYTYYS MAAPERÄÄN



JITA OY, JITA I-3500

PL 47, 34901 VIRRAT
PUH03-475 6100

- MITOITUSVEIKKIMÄÄRÄ 6 xhenk. x 150 Lt/vrk= 900 Lt/vrk
 UMPISÄILÄ m3
 SAKOSÄILÄIDEN TILAVUUS 3500 lt
 SAKOSÄILÄIDEN OSASTOJEN LUKUMÄÄRÄ 3 kpl
 SÄILÄIDEN ANKKUROINTI DN/EI
 JITA ANKKUROINTIKANGAS KPL
 KIVIAINEKSET:
 SEPPELI 16-32 12 m3+tr
 SEPPELI 8-16 m3+tr
 SUODATINKANGAS 0-8mm m3+tr
 IMEYTYSPUTKISTO
 YHTENÄINEN/ERILLINEN (TARPEETON YLIVIIVAITAMN)
 IMEYTYSPUTKISTON PITUUS 13,2 m
 IMEYTYSKENTÄN PINNAT 33 m2

Koska	Korttelivälik	Tontti / Ruo	Rakennusluvun tunnus
Rakennusstoimenpide			Piirustusjoji LVI-PIIRUSTUS
Rakennuskohteen nimi ja osoite			Piirustukseen sisällys JITA OY / JITA I-3500
			Mittakaava 1:100
<p>JITTA OY PL 47, 34901 VIRRAT puh. (03) 4756 100 info@jita.fi</p>		Suun. dia LVI Päivöys	Työ No Yhteyshenkilö Pii.No Muutos