

Ohje sisältää Fosforin saostuskemikaalin annostelulaitteen asennus- ja käyttöohjeen.

Annostelulaite asennetaan ennen saostuskaivoja, rakennuksen sisätiloihin. Laite on mahdollista asentaa myös jo olemassa olevan jätevesijärjestelmän yhteyteen. Laite voidaan sijoittaa esimerkiksi tekniseen tilaan tai tiskipöydän alla olevaan kaappiin tai muuhun soveltuvaan paikkaan, jossa annosletku liitetään viemäriputkeen. Tilan jonne pumppu sijoitetaan, tulee olla joka vuodenaikaan lämmin, jotta käytettävä saostuskemikaali ei pääse jäätymään. Parhaan tuloksen aikaansaamiseksi on suositeltavaa, että liuos kulkee jäteveden mukana viemäriinjassa mahdollisimman pitkän aikaa, jotta liuos sekoittuu jäteveteen jo ennen saostuskaivoja.

Järjestelmän riittävän puhdistustuloksen toteutumiseksi tulee maasuodattimen poistaa n. 50 % fosforista. Mikäli maasuodatin on jo käyttöikänsä loppupuolella, ei pelkällä pumpulla voida korvata koko puhdistustehoa, vaan maasuodatin on tällöin myös uusittava.

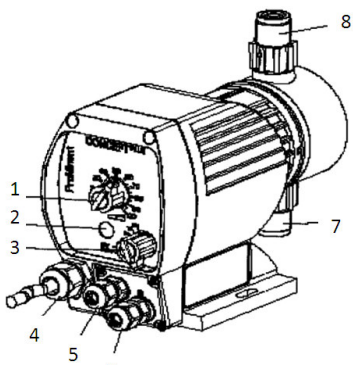
Kun pumppu on otettu käyttöön, kestää n.1 kk ennen kuin sen vaikutus on nähtävissä purkuputkesta tulevassa vedessä ja sen laadussa.

1: Toimitukseen sisältyvät seuraavat tarvikkeet:

- 1 kpl Annospumppu ajastimella
 - sis. 6 mm letkut, sähkökaapeli
- 1 kpl purkupään suutin 6 mm letkulle takaiskuventtiilillä
- 1 kpl Imusihti 6 mm imuletkuun (kemikaaliastian tuleva pää) takaiskuventtiilillä

2: Asennus:

Ennen varsinaisen asentamisen aloittamista, kiinnitä annospumppu korokkeelle pohjastaan (esim. 2”4 –lankku tai vastaava, joka on hyvä kiinnittää myös alustaansa) niin, että alaspäin lähtevä imuletku ei painu alustaa vasten ja on vapaasti avoinna koko mitaltaan. Pumpun ja imuletkun pään (liuoskanisterin) välisen etäisyyden tulisi olla mahdollisimman lyhyt, esim. alle 1,5 metriä. Liitä pumppuun imuletku (kirkas, 6mm) ja siihen paketissa mukana tuleva painollinen imusihti. Sijoita imuletkun pää sihteineen alumiinisulfaattikanisterin pohjalle, kuitenkin niin että se jää roikkumaan pystyasentoon. Imuletkun tulisi olla mahdollisimman lyhyt, jottei siihen tule lenkkejä tms. pystysuunnassa (ilmakuplien välttämiseksi). Asenna viemäriputkeen johtava letku (matta, 6 mm) ja kiinnitä se pumppuun. Letku johdetaan kiristettävän läpivientiyhteen läpi asennuskohtaan sopivin kiinnikkein. Mukana tulevassa purkupään suuttimessa on takaiskuventtiili, jota on suositeltavaa käyttää lappoilmion välttämiseksi, jotta letku ei tyhjene pumppaustaukojen aikana. Asenna pumpun ajastus sopivaksi kohteeseen. Pumppu voidaan asentaa myös esim. kemikaaliastian päälle. Kun käytettävä kemikaali on kosketuksissa ilman kanssa, se saattaa alkaa ajan mittaan kiteytymään suoloiksi. Tämän vuoksi on suositeltavaa, että kemikaalisäiliön korkkiin tehdään esim. 6 mm reikä, josta imuletku pujotetaan ennen imusihtin asentamista. Näin ilman saostava vaikutus jää mahdollisimman vähäiseksi, eivätkä letkut tukkeudu liian helposti.



Pumpun osat:

1. Iskunpituuden säätönappi
2. Häiriön / käyttötilan ilmaisim
3. Iskuntiheyden säätönappi + pysäytys
4. Verkkokaapeli
5. Ulkoisen ohjauksen liitin (ei tässä mallissa)
6. Pinnankorkeuskytkimen liitin (ei tässä m.)
7. Imuventtiili
8. Paineventtiili

3. Käyttö ja huolto:

Pumpun tekniset tiedot, kuten soveltuva virtajännite, löytyvät laitteen kyljessä olevasta kyltistä. Pumppaustehoon merkittävästi vaikuttavia asioita ovat mm. liuoksen tiheys, lämpötila, nostokorkeus, letkujen pituus, läpivientien kiristys, jne. Tämän vuoksi ennen varsinaista käyttöönottoa on välttämätöntä testata pumpun kapasiteetti vallitsevissa olosuhteissa käyttämällä liuoksella riittävän suurella otannalla (esim. 1 dl tai 1 h). Pumpun ollessa nesteeton, ei imua välttämättä tapahdu. Kun olet kytkenyt pumpun paikoilleen, täytä pumpun letkut vedellä, jotta pumppu lähtee pumppaamaan. Aseta imusihti vesiastiaan, ja kierrä sekä iskunpituuden säätönappi että iskuntiheyden säätönappi mahdollisimman suurelle, liitä verkkovirtaan ilman ajastinta. Jotta vesi lähtee kiertämään, voit ottaa pumppua välillä pois seinästä sekä irrottaa purkupään suuttimen. Vettä tulee kierrättää niin kauan, että kaikki ilmakuplat ovat poistuneet letkuista. Tämä on suositeltavaa tehdä muutamana peräkkäisenä päivänä ennen käyttöönottoa, jotta ilmakuplat ovat varmasti poistuneet, ja vesi virtaa vapaasti. Lopuksi ennen käyttöönottoa kytke purkupään suutin takaisin letkuun ja edelleen viemäriin. Kun pumppu on käyttövalmis, on iskunpituuden säätönappi oltava asennossa 30, ja iskuntiheyden säätönappi asennossa 25. Liitä ajastin ja kytke se pumppaamaan kemikaalia ohjeen lopussa olevan taulukon mukaisella ajastuksella ajankohtiin, jolloin taloudessanne käytetään eniten vettä (esim. aamu- ja iltatoimien aikaan).

Fosforin saostuskemikaaliksi soveltuu esim. alumiinisulfaatti tai polyalumiinikloridi tai vastaava liuos. **Annostele saostuskemikaalia n. 50-90 g jätevesikuutiota (m³) kohden, kun kyseessä on keskimääräisesti fosforia sisältävää jätevettä. Mikäli käytät vähän fosforia sisältäviä pesuaineita tai paljon vettä, voit vähentää annostusta käyttösi mukaan. Aseta pumppausajankohdat sopiviksi ajastimella kulutushuippujen mukaan.**

Huolehdi että käytettävän kemikaalin lämpötila on välillä +0-40°C (kuitenkin käytettävän kemikaalin valmistajan ohjeiden mukaisesti) ja ympäristön lämpötila samoin +0-40°C.

Puhdista laitteen venttiilit yms. kerran vuodessa tai aina kemikaalikanisteria vaihdettaessa. Juoksuta tällöin vettä kuten käyttöönottovaiheessakin, jotta mahdolliset ilmakuplat poistuvat. Välttääksesi vahinkoja, vaihda pumpun ulkopuoliset letkut noin 500 käyttötunnin välein. Liitinten tulee olla tiukasti kiristetty, jottei kemikaali pääse vuotamaan ja vahingoittamaan itse pumppua. Mikäli kemikaalia pääsee pumppuun, huuhtelee puhtaalla vedellä. Pumpun imuventtiilin vieressä, mustan tukirenkaan alareunassa, on halkaisijaltaan n. 5 mm oleva pyöreä reikä. Mikäli reiästä valuu kemikaalia, on pumpussa oleva annostuskalvo kulunut puhki, ja se tulee vaihtaa välittömästi, ettei kemikaalia valu pumppuun ja vaurioita sitä.

Varmista että saostuskemikaali ei pääse loppumaan. Varmista myös, että imuletkun pää pysyy nestepinnan alapuolella ja näin liuosta pääsee tulemaan riittävästi.

Esimerkkitaulukko ajastimen asetuksille (iskunpituuden säätönä 30 ja iskuntiheyden säätönä 25):

Liuosmäärä dl/ vrk (g / jv-m³ -liuoksen tiheys 1,33):	Ajastettuja jaksoja minuuttia / vrk	Jätevesimäärä m³/ vrk:
0,165 dl (~50 g/jv-m ³)	15	0,25
0,33 dl (~50 g/jv- m ³)	30	0,5
0,495 dl (~50 g/jv- m ³)	45	0,75
0,66 dl (~50 g/jv- m ³)	60	1,0
0,99 dl (~50 g/jv- m ³)	90	1,5

Jos kiinteistöltä ollaan pois pidempiä aikoja (esim. useampia päiviä), eikä siellä tällöin kulu vettä, on suositeltavaa irrottaa pumpun pistoke siksi aikaa verkkovirrasta ja kytkeä takaisin käyttöön kun kiinteistölle jälleen palataan. Huom! Mukana tulevissa liitososissa on takaiskuventtiilit, jotka estävät kemikaalisäiliön tyhjenemisen, kun pumppu ei ole käynnissä tai kiinni sähkövirrassa. Mikäli jätät mukana tulevia liittimiä käyttämättä, huolehdi ettei lappoilmioita tapahdu ja kemikaaliastia tyhjene viemäriin omia aikojaan.

4: Ajastimen ohjelmointi:

a. Työnnä ajastin pistorasiaan. Ajastin on varustettu kahdella vaihdettavissa olevalla paristolla, jotka huolehtivat siitä, että asetukset säilyvät ajastimessa mahdollisten sähkökatkojen ajan. Anna ajastimen paristojen latautua n. 2-3 tunnin ajan ennen kuin otat ajastimen käyttöön.

b. Laita ajastin päälle latauksen jälkeen painamalla ajastimen takapuolella olevaa painiketta. Painike sijaitsee perustietotarran takana, tarran ympyröidyssä kohdassa ”paina tästä alkuasetukset”. Älä irrota tarraa vaan paina sen läpi kunnes näyttöruutuun ilmestyvät numerot. Asetusten säätämisen ajaksi voit ottaa ajastimen pistorasiasta pois.

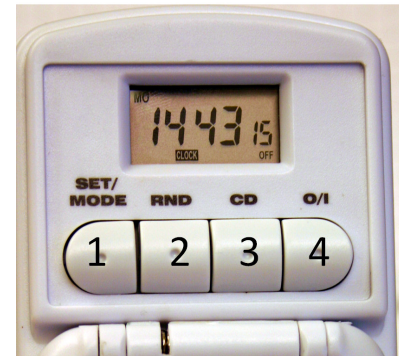


c. Aseta oikea kellonaika.

* Paina ensin SET/MODE-näppäintä n. kolmen sekunnin ajan, kunnes yläreunassa oleva viikonpäivää osoittava lyhenne (MO) alkaa vilkkua. Painamalla RND-näppäintä, pääset valikossa eteenpäin. CD-näppäimellä pääset listassa taaksepäin. Valitse oikea viikonpäivä ja kuittaa se lopuksi painamalla lyhyesti SET-näppäintä.

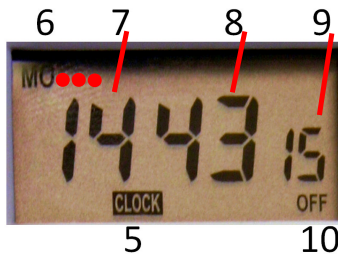
(MO= Maanantai, TU= Tiistai, WE= Keskiviikko, TH= Torstai, FR= Perjantai, SA= Lauantai, SU=Sunnuntai).

* Tämän jälkeen aseta oikea kellonaika etenemällä niin ikään RND- sekä CD-näppäimillä eteen ja taakse. Jos näytön asetukseksi valitaan 12-tuntinen valikko, pienet PM-kirjaimet kellonajan edessä tarkoittavat iltapäivän tunteja (klo 13-24) Kuittaa oikea aika aina painamalla lopuksi SET/MODE -näppäintä.



1. SET/MODE -näppäin
2. RND-näppäin
3. CD -näppäin
4. O/I -näppäin

Näyttö, kun kelloasetukset asennettu:



5. "Clock" (osoittaa että näytössä kellonaika)
6. Viikonpäivä
7. Tunnit
8. Minuutit
9. Sekunnit
10. Ajastin päällä/pois (On/off)

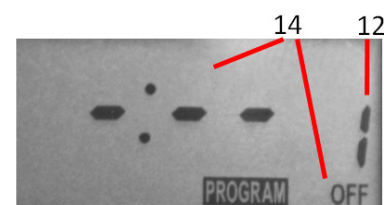
d. Aseta kellonajat, jolloin ajastin menee päälle sekä pois päältä kulutushuippujen mukaan niin, että vuorokaudessa ajastin on päällä tarvittavan minuuttimäärän (ks. edellisen sivun taulukosta vedenkulutuksesi mukainen tarvittava kemikaalimäärä).

Ajastimessa on 20 muistipaikkaa, eli kokonaisaika jonka ajastin on päällä, on mahdollista jakaa niin moneen erilliseen jaksoon. Suositeltavaa on kuitenkin, että ajastin on kerrallaan päällä vähintään 5 minuutin jaksoissa.

Jokaisessa muistipaikassa on kaksi kellonaikapaikkaa, joista ensimmäinen (näytön oikeassa alakulmassa teksti ON) kertoo milloin ajastin kytkeytyy päälle, ja toinen (näytön oikeassa alakulmassa teksti OFF) kertoo milloin ajastin kytkeytyy pois.



11. "Program" = ajastin on muistivalikossa, voit ohjelmoida uudelleen ajastusjaksoja
12. Muistipaikan numero
13. Ajastus alkaa; Kellonaika + On
14. Ajastus loppuu; Kellonaika + Off



Ajastimen asetus

* Paina SET/MODE- sekä RND-näppäin yhtä aikaa pohjaan. Painamalla niitä toistuvasti yhtä aikaa, pääset etenemään muistipaikolla eteenpäin (oikeassa reunassa oleva muistipaikan numero vaihtuu, 1-20)

* Tallenna ensin aloitus- ja lopetusaika muistipaikalle nro 1. Kun olet kyseisen muistipaikan kohdalla, paina muistipaikan ON-ruudussa ollessasi SET/MODE –näppäin pohjaan, ja pidä sitä painettuna n. 3 sekunnin ajan, kunnes yläreunassa jälleen vilkkuu viikonpäivävalikko. Voit edetä listalla jälleen RND- sekä CD- näppäimillä eteen ja taakse.

* Mikäli asetat joka viikonpäivälle saman pumppausajan, etene valikossa niin kauan eteenpäin painamalla RND-näppäintä, kunnes kaikki viikonpäivät (MO-TU-WE-TH-FR-SA-SU) vilkkuvat ruudussa.



Kuittaa jälleen painamalla SET/MODE –näppäintä.

* Kun viikonpäivä / -päivät on valittu, alkaa kuittauksen jälkeen vilkkua kellonaika. Nyt Syötä haluttu aloituskellonaika kuten alussa, ensin tunti, sitten minuutit. Kuittaus aina SET/MODE -näppäimellä.

*Nyt mene saman muistipaikan OFF-ruutuun painamalla SET/MODE- sekä RND-näppäintä yhtä aikaa kunnes olet muistipaikan nro 1 off-ruudussa. Paina jälleen SET/MODE -näppäin pohjaan ja pidä painettuna kunnes viikonpäivävalikko vilkkuu. Siirry RND-näppäimellä saman / samojen viikonpäivien kohdalle, jotka valitsit aloitusajan viikonpäiviksi. Kuittaa painamalla SET/MODE-näppäintä. Kun viikonpäivä / -päivät on valittu, alkaa kuittauksen jälkeen vilkkua kellonaika. Nyt Syötä haluttu lopetuskellonaika kuten alussa, ensin tunti, sitten minuutit. Kuittaus aina SET/MODE -näppäimellä.

Tallenna samalla tavalla muistipaikoille 2, 3, 4, jne. niin monta kemikaalinsyöttökertaa, kuin tarvitsee, jotta kokonaisminuttimäärä jonka ajastin on vuorokaudessa päällä, on vedenkulutukseesi soveltuva.

(Esim. mikäli vuorokautinen vedenkulutus $0,25 \text{ m}^3$, tarvittava ajastusaika yht. 15 min / vrk. Eniten vettä käytetään wc:ssä ja suihkussa käyntiin sekä pyykinpesuun aamuisin ja iltaisin. Ajastetaan kaksi jaksoa;

1: On: 7:00, Off 7:07

2: On 19:00, Off 19:08

Yht. 15 min)

Kun olet ohjelmoinut kaikki haluamasi kemikaalinsyöttökerrat, pääset perustilan kellonaikanäyttöön painamalla SET/MODE –näppäintä. Lopuksi kun ajastin on perustilassa, tarkista että ajastin on OFF-tilassa (Oikeassa alakulmassa OFF). Tilaa voit muuttaa ON <-> OFF painamalla O/I –näppäintä.

Kytke nyt ajastin takaisin pistorasiaan ja liitä kemikaalipumpun pistoke ajastimeen.

Mikäli kiinteistössä ei käytetä vettä pitkään aikaan (esim. lomalle lähdön vuoksi tai vapaa-ajankiinteistöltä poistuttaessa), kannattaa ajastin jättää seinään jotta asetukset eivät nollaannu kun pattereiden virta heikkenee. Pumpun virtajohto kannattaa kuitenkin irrottaa ajastimesta, jotta kemikaalia ei kulu turhaan

20.10.2009, Jita Oy /SV