

Saunakaivon asennusohje: Pallokaivo 300 lt

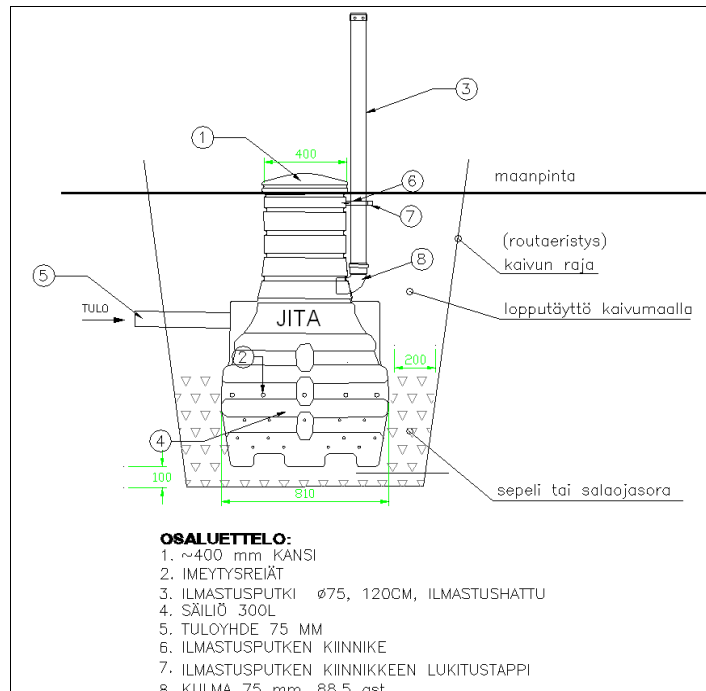
Imeytyskaivo sijoitetaan sopivaan maastokohtaan riittävän etäälle rantaviivasta (n.10m tai kunnan ohjeistus).

Paikka valitaan niin, ettei vesi nouse yhtä metriä lähemmäksi kaivannon pohjaa.

Asennuskuoppa kaivetaan tarvittavaan syvyyteen (min. 1 m), pohja tasataan ja sille levitetään n. 10 cm kerros sepeliä (8-32 mm) tai salaojasoraa. Kaivo asennetaan vaakasuoraan ja ympäröidään sepelillä/soralla vähintään 10 cm ylemmän reikäruvin yläpuolelle. Tuloputki liitetään kaivon Ø 75 mm yhteeseen. Mikäli tuloputkeksi on valittu Ø 110 mm putki, suurennetaan tuloaukko sopivan kokoiseksi esim. pistosahalla. Ilmastusputkessa oleva kulmakappale liitetään Nousuputken sivussa olevaan 75mm:n reikään. Ilmastusputki kiinnitetään nousuputken yläreunassa olevaan kiinnikkeeseen ja lukitaan asennusohjepussissa mukana olleella lukituskappaleella. Ilmastusputken tulee ulottua reilusti maanpinnan yläpuolelle. Mikäli nousuputkea lyhennetään, ruuvataan nousuputkeen ruuvattu kiinnike irti ja kiinnitetään alemmaksi. Ilmastusputken päähän asennetaan hattu siten, että reiät tulevat kohdakkain. Hattua kiertämällä voidaan ilmamäärää pienentää tarvittaessa mm. talvella jäätymisen estämiseksi. Lopputäyttö voidaan suorittaa kaivannosta kaivetulla maalla, kunhan siitä on poistettu suuremmat kivet.

Kaivon kansi kannattaa lukita 2-3 ruuvilla vahinkojen välttämiseksi. Kannen kautta hoidetaan tarvittaessa huoltotoimet, joten kansi on hyvä jättää näkyviin maan päälle tai paikkaan josta sen löytää helposti.

Saunakaivo ottaa korvausilmansa kaivon sivussa olevasta ilmastusputkesta. Viemärin tuuletus tapahtuu yleisten rakennusmääräysten ja -ohjeiden mukaisesti katolle viedyn läpiviennin kautta. Mikäli mökin viemäröinti on puutteellinen eikä tuuletusputkea katolle ole, saattaa puutteellisesta ilmankierrosta aiheutua hajuhaittoja. Näitä voi yrittää ehkäistä parantamalla mökin viemäröinnin ilmanvaihtoa joko oikeaoppisesti katolle, tai esim. asentamalla mökin ulkopuolelle ilmastushaara ennen saunakaivoa tai esim. vesilukko lattiakaivoon, mikäli haju tulee tätä kautta. Riittävä ilmanvaihto ehkäisee hajuhaittoja ja parantaa järjestelmän toimintaa. Puutteellisesti ilmastoitu järjestelmä on usein lyhytikäisempi ja myös tukkeutuu helpommin.

**27.1.2010 JITA OY**

JITA OY
PL 47, 34801 Virrat
Y-tunnus 0836999-6

Puh. (03) 4756 100
fax (03) 4754 040
Alv rek

E-mail: info@jita.fi
Internet: www.jita.fi

