

## Neliapila -säiliö / kytketty 11 m<sup>3</sup> : 2010 (967518)

Kytetty neliapila toimitetaan 560/500 tai 250/217 tyhjennysputkella, ohje soveltuu molemmille säiliöille. Kaivo sijoitetaan ja asennetaan erillisen rakentamissuunnitelman tai viranomaisen antamien ohjeiden mukaisesti. Rakennusvalvonnan kanssa on sovittava mitkä työvaiheet se haluaa tarkistaa työmaalla.

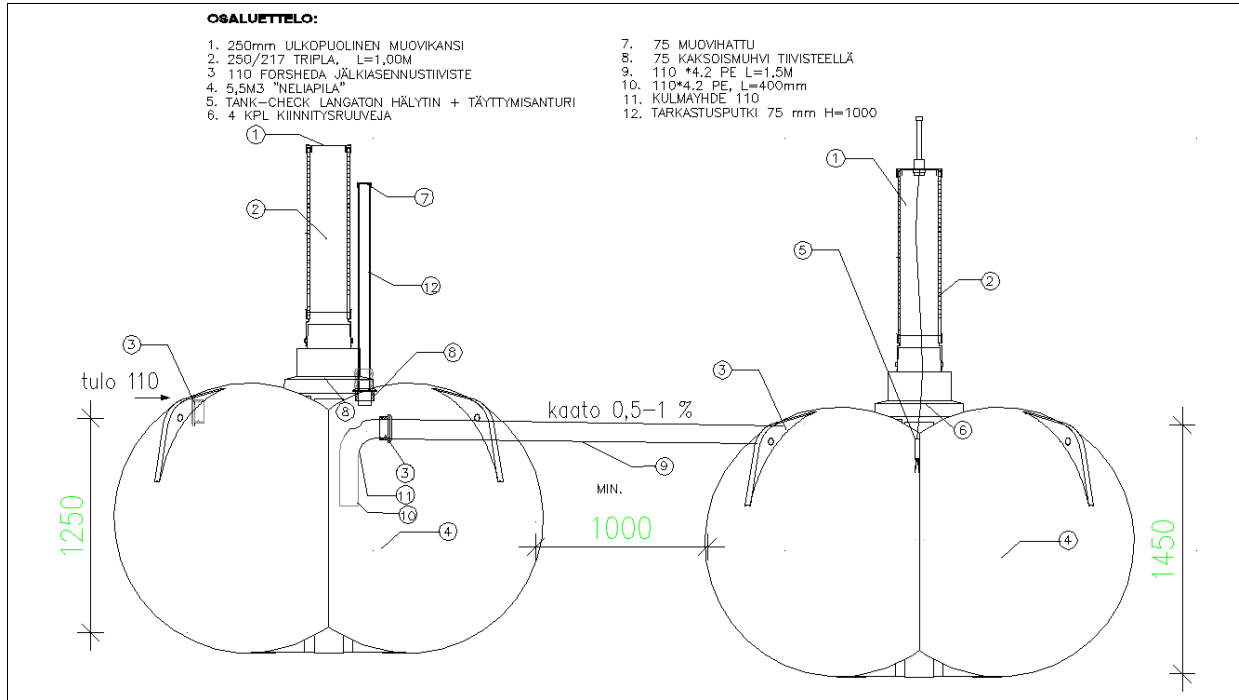
Säiliö ottaa korvausilmansa viemärin kautta katolle viedyn tuuletusputken kautta. Näin ollen säiliö ei tarvitse erillistä tuuletusputkea. **Säiliön päällä saa olla maata korkeintaan 80 cm. Huomioi, että jälkimmäinen säiliö tulee asentaa alemmalle tasolle kuin etusäiliö** (väliputken kaato n.1%). Säiliöiden päällä olevat neljä, halkaisijaltaan n. 10 cm olevaa reikää, ovat tukiputken aukkoja. Reiät menevät säiliön läpi ja ne voidaan näin ollen täyttää hiekalla.

### 1: Toimitukseen sisältyvät seuraavat tarvikkeet kaivoa kohti: määrä/kpl

huom: 2 kaivoa (1. ja 2.)

Neliapila 5,5m <sup>3</sup> (kaivo 1.) tulo- ja lähtöyhde	1
Neliapila 5,5m <sup>3</sup> (kaivo 2.) tulo- ja lähtöyhde	1
ETUSÄILIÖ: Läpivirtaussäiliö 5500L; muovikansi dn 250 (tai 560)	1
dn 250 (tai 560) Tripla kaivon tyhjennysputki muhvilla, h=1,0m (560: h=1,2 m)	1
halk 75 mm 1m muoviputki kannella(huuhtelu/tarkastus)	1
TAKASÄILIÖ: Umpisäiliö 5500L muovikansi dn 250 (tai 560)	1
dn 250 (tai 560) Tripla kaivon tyhjennysputki muhvilla, h=1,0m (560: h=1,2 m)	1
Säiliöiden väliputki dn 110 mm, l=1,5 m	1
2x4 kpl kiinnitysruuveja nousuputken kiinnitykseen	
Tank-Check –langaton hälytin ja pintahälytysanturi	1
Kaivo 1.:ssä on tehtaalla asennettu lisäyhde 75mm, jossa tarkastushaara maanpinnalle ja muovikorkki.	

Lisäksi tarvitaan halk. HT-110 putki rakennuksesta ensimmäiseen säiliöön.  
Ankkurointikangas saatavissa erikseen tarvittaessa.



15.1.2010