

**Jita Neliapila -säiliö: 2010 (967514 / 967515)**

**Neliapila toimitetaan 560/500 (967514) tai 250/217 (967515) tyhjennysputkella, ohje soveltuu molemmille säiliöille.**

**Kaivo sijoitetaan ja asennetaan erillisen rakentamissuunnitelman tai viranomaisen antamien ohjeiden mukaisesti.**

**Rakennusvalvonnan kanssa on sovittava mitkä työvaiheet se haluaa tarkistaa työmaalla.**



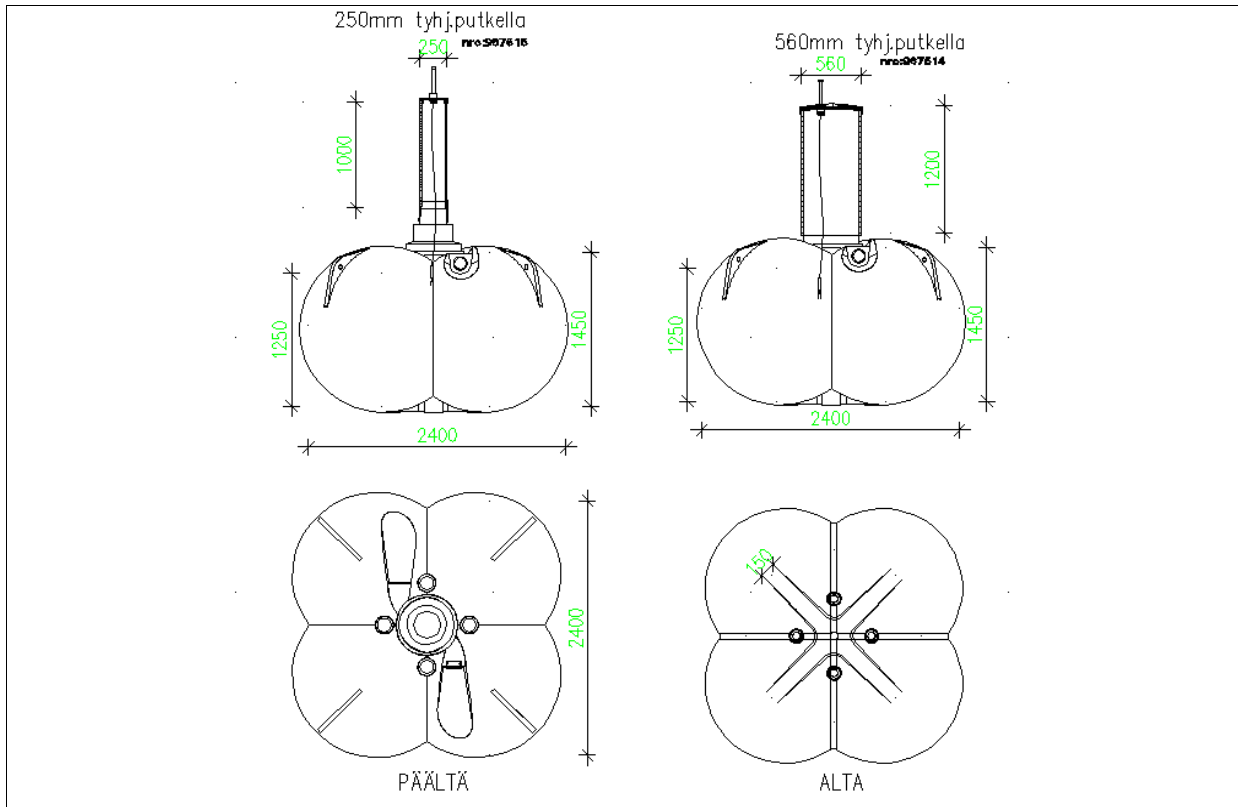
Säiliö ottaa korvausilmansa viemärin kautta katolle viedyn tuuletusputken kautta. Näin ollen säiliö ei tarvitse erillistä tuuletusputkea. **Säiliön päällä saa olla maata korkeintaan 80 cm.** Säiliön päällä olevat neljä, halkaisijaltaan n. 10 cm olevaa reikää, ovat tukiputken aukkoja. Reiät menevät säiliön läpi ja ne voidaan näin ollen täyttää hiekalla.

**1: Toimitukseen sisältyvät seuraavat tarvikkeet:**

	<b>määrä/kpl</b>
Neliapila -säiliö 5,5m <sup>3</sup>	1
{ muovikansi dn 560	1
{ dn 560 kaivon nousuputki, h=1,2m	1
tai	
{ 250/217 muhwillinen tyhj.putki, 1,0m (sis. tiiviste)	1
{ 250 muovikansi	1
lisäksi:	
110 läpivientiyhde	1
4 kpl kiinnitysruuveja nousuputken kiinnitykseen	

Langaton hälytysyksikkö Tank-Check sekä pintahälytysanturi kuuluu toimitukseen (pakattu nousuputken sisälle).

Lisäksi tarvitaan  $\varnothing$  110 mm ht -putki rakennuksesta säiliöön.



15.1.2010 Jita Oy