

Apila toimitetaan: 520/560 tyhjennysputkella.

Kaivo sijoitetaan ja asennetaan erillisen rakentamissuunnitelman mukaan tai viranomaisen antamien ohjeiden mukaisesti. Rakennusvalvonnan kanssa on sovittava mitkä työvaiheet se haluaa tarkistaa työmaalla.

Säiliö ottaa korvausilmansa viemärin kautta katolle viedyn tuuletusputken kautta. Näin ollen säiliö ei tarvitse erillistä tuuletusputkea. **Säiliön päällä saa olla maata korkeintaan 80 cm.**

**1: Toimitukseen sisältyvät seuraavat tarvikkeet:**

**määrä/kpl**

Apila säiliö 3m<sup>3</sup>

1

\* muovikansi dn 560 mm

1

\* dn 560 mm kaivon nousuputki, h=1,2m

1

lisäksi:

110 läpivientiyhde

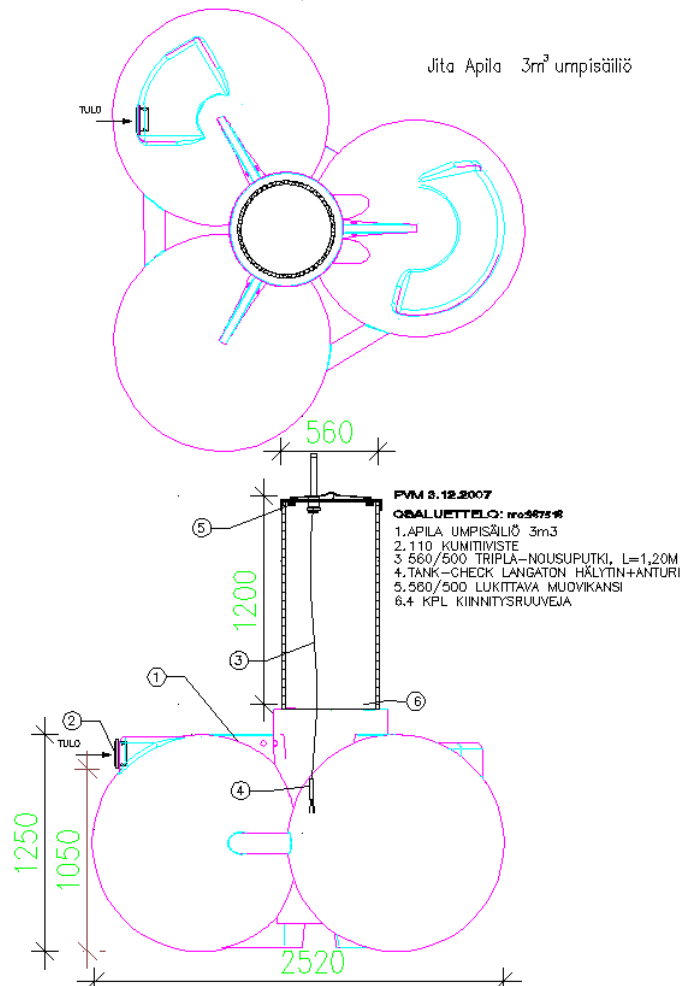
1

Kiinnitysruuveja nousuputken kiinnitykseen

4

Langaton hälytysyksikkö Tank-Check sekä pintahälytysanturi kuuluu toimitukseen (pakattu tyhjennysputken sisälle).

Lisäksi tarvitaan halk. ht-110 putki rakennuksesta säiliöön.



15.1.2010