

JITA maasuodatusjärjestelmä 2010

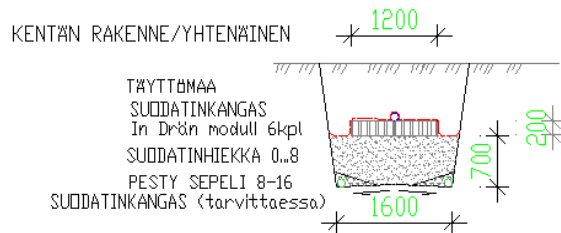
JITA INDRÄN 1500-6 (967567),
maasuodatus harmaat vedet 5 henk.
Mitoitusvesimäärä 125l/vrk/moduli.



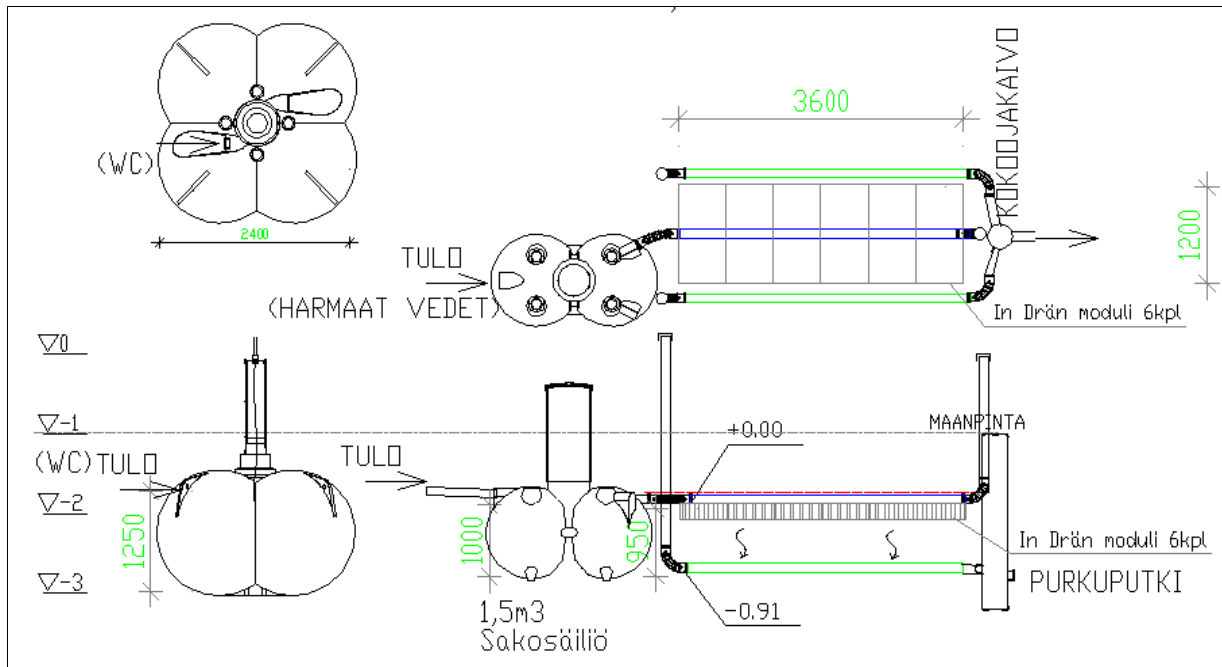
Maasuodatusjärjestelmä sijoitetaan ja asennetaan erillisen rakentamissuunnitelman tai viranomaisen antamien ohjeiden mukaisesti. Rakennusvalvonnan kanssa on sovittava mitkä työvaiheet se haluaa tarkistaa työmaalla. Kentän ilmanvaihto kiertää viemärin kautta katolle viedyn tuuletusputken kautta. Korvausilman kenttä saa ilmastusputkista. Näin ollen säiliö ei tarvitse erillistä tuuletusputkea. **Säiliön päällä saa olla maata korkeintaan 80 cm.**

1: Toimitukseen sisältyvät seuraavat tarvikkeet:

JITA INDRÄN 1500-6 967567	määrä/kpl
1500l sakosäiliö,1 LÄHTÖ 90 ast kulmalla	1
Putket;	
- Imeytysputki tripla 2,4m	2
- Tripla 110/96 2,4m	4
- Teho -salaojaputki 2,4m	3
Nousuputki 560x1200, jonka sisälle pakattuna;	
- Säätökulma	6
- Ilmastushattu	2
- Suodatinkangas 2,5x14m ²	1
Kokoojakaivo 315x2200mm 2 TULOJA	1
+ Ilmastushattu 110 mm	1
Indrän -moduulit	6
Asennusohjeet JITA In Drän	1



Lisäksi tarvitaan 110 mm Tripla -putki kokoojakaivosta purkupisteeseen. (ei kuulu toimitukseen).



9.2.2010 Jita Oy