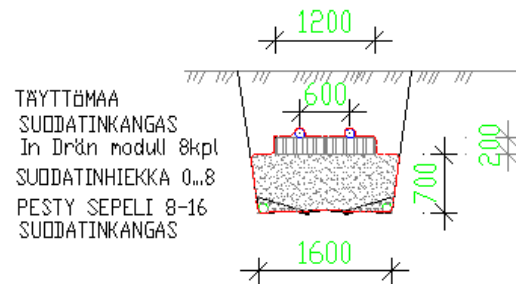


Maasuodatusjärjestelmä sijoitetaan ja asennetaan erillisen rakentamissuunnitelman tai viranomaisen antamien ohjeiden mukaisesti. Rakennusvalvonnan kanssa on sovittava mitkä työvaiheet se haluaa tarkistaa työmaalla. Kentän ilmanvaihto kiertää viemärin kautta katolle viedyn tuuletusputken kautta. Korvausilman kenttä saa ilmastusputkista. Näin ollen säiliö ei tarvitse erillistä tuuletusputkea. **Säiliön päällä saa olla maata korkeintaan 80 cm.**

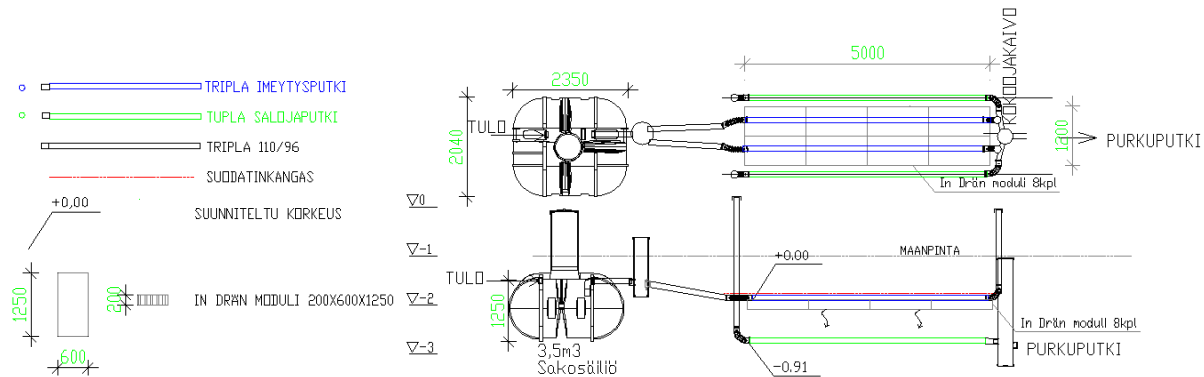
1: Toimitukseen sisältyvät seuraavat tarvikkeet:

JITA INDRÄN 3500-8 967565	Määrä/kpl
Sakosäiliö 3500 l, 1 lähtö t-haaralla	1
Putket;	
- Imeytysputki tripla 2,4m	4
- Tripla 110/96 2,4m	6
- Salaojaputki 2,4m	4
Nousuputki 560x1200mm, jonka sisälle pakattuna;	
- Säätökulma	4
- Ilmastushattu	2
- Suodatinkangas 2,5x14m	1
Jakokaivo 315x1200/2 lähtöä virtaussäätimillä 1	1
Kokoojakavaivo 315x2200, (2 TULOJA), jonka sisälle pakattuna;	1
- Säätökulma	4
- Ilmastushattu	2
Indrän -moduulit	8
Asennusohjeet JITA Indrän	1

KENTÄN RAKENNE/YHTENÄINEN



Lisäksi tarvitaan 110 mm Triplaputki kokoojakavaivosta purkupisteeseen. (ei kuulu toimitukseen).



8.2.2010 Jita Oy